

# AT/TK

EX3200, EX5200, EX5400, EXT3200,  
EXT5200, LX3200, LX5200 Series

## Parts Catalog

〈暫定版〉  
Provisional issue



**PEGASUS®**

■このパーツカタログは、1995年11月現在のEX3200・EX5200・EX5400・EXT3200・EXT5200・LX3200・LX5200用のAT,TK装置を記載しています。

■部品を御注文いただくときは、必ず部品番号だけを明示して下さい。

■ This parts catalog covers AT,TK devices manufactured November, 1995 for EX3200・EX5200・EX5400 series, EXT3200・EXT5200 series, LX3200・LX5200 series.

■ Always give the part numbers when ordering parts.

## 目次

### TK装置適用一覧

EX5200/TK	EX5400/TK	1
EX3200/TK		2
EXT5200/TK	EXT3200/TK	3
LX5200/TK	LX3200/TK	4

### TK装置構成部品一覧

#### TK装置パーツイラスト&リスト

TKテープカッター (TK022, 023, 120, 121, 122, 123)	6~7
手動スイッチ・ヒザスイッチ (TK120, 121, 122, 123)	8~9
ソレノイド・エアシリンダー (TK022, 023, 120, 121, 122, 123)	10~11
制御ユニット (TK022, 023)	12~13
TKコントローラー (TK120, 121, 122, 123)	14~15

### AT装置適用一覧

EX5200/AT	EX5400/AT	16
EX3200/AT		17
EXT5200/AT	EXT3200/AT	18
LX5200/AT	LX3200/AT	19

### AT032装置構成部品一覧

### AT装置構成部品一覧

#### AT装置パーツイラスト&リスト

ATテープカッター (AT120, 121, 204, 221)	22~23
ATテープカッター (AT122, 123, 124, 205)	24~25
ATテープカッター (AT032)	26~27
ソレノイド・センサーセット・手動スイッチ・専用部品 (AT120, 121, 122, 123, 124, 204, 205, 221)	28~29
センサーセット・ストッパー (AT032)	30~31
フィルターレギュレーター・ヒザスイッチ (AT032)	32~33
ベルト駆動 (AT032)	34~35
ローラーベルト (AT032)	36~37
ダストドラム (AT121, 123)	38~39
ダストドラム (AT204, 205)	40~41
ダストドラム (AT124, 221)	42~43
リントコレクター (AT032)	44~45
ATコントローラー (AT120, 121, 122, 123, 124, 204, 205, 221)	46~47
ATコントローラー・停止コントローラー (AT032)	48~49
クランクカバー (AT032)	50~51
専用部品・据付付属品 (AT032)	52~53

## CONTENTS

### Application table of TK

EX5200/TK	EX5400/TK	1
EX3200/TK		2
EXT5200/TK	EXT3200/TK	3
LX5200/TK	LX3200/TK	4

### Component parts list for TK

#### Illustration & Parts list of TK

TK tape cutter (TK022,023,120,121,122,123)	6~7
Push switch & Knee switch (TK120,121,122,123)	8~9
Solenoid & Air cylinder (TK022, 023,120, 121, 122, 123)	10~11
Control unit (TK022,023)	12~13
TK controller (TK120, 121, 122, 123)	14~15

### Application table of AT

EX5200/AT	EX5400/AT	16
EX3200/AT		17
EXT5200/AT	EXT3200/AT	18
LX5200/AT	LX3200/AT	19

### Component parts list for AT032

### Component parts list for AT

#### Illustration & Parts list of AT

AT tape cutter (AT120, 121, 204, 221)	22~23
AT tape cutter (AT122, 123, 124, 205)	24~25
AT tape cutter (AT032)	26~27
Solenoid, Sensor set, Push switch, Specific parts (AT120, 121, 122, 123, 124, 204, 205, 221)	28~29
Sensor set, Stopper (AT032)	30~31
Filter regulator, Knee switch (AT032)	32~33
Drive belt (AT032)	34~35
Roller belt (AT032)	36~37
Dust drum (AT121,123)	38~39
Dust drum (AT204,205)	40~41
Dust drum (AT124,221)	42~43
Waste receptacle (AT032)	44~45
ATcontroller (AT120, 121, 122, 123, 124, 204, 205, 221)	46~47
AT controller, Machine stop controller (AT032)	48~49
Crank cover (AT032)	50~51
Specific parts, Installation parts (AT032)	52~53

装置適用一覧

Application table of EX5200/TK  
EX5400/TK

特徴 Features

形式 Type	駆動方式 Driving system	操作方法 Operating system	備考 Remarks
TK022	エア- Pneumatic	エア-バルブヒゲ操作 Air valve knee switch	
TK120	電気 Electric	指スイッチ Finger switch	
TK121	電気 Electric	ヒゲスイッチ Knee switch	

地縫い(1本針) Plain seaming (1 - needle)

	TK022	TK120	TK121
EX5204 - 01/223	○	○	○
EX5204 - 02/233	○	○	○
EX5404 - 02/233	○	○	○

サージング Serging

	TK022	TK120	TK121
EX5203 - 22/233	○	○	○
EX5204 - 24/445 - □ (445 - 8は不可)	○	○	○
EX5214 - 24/445 - □×□ (445 - 3 × 5は不可)	○	○	○

ヒゲ取り (P:パイピング) Shirring (P-piping)

	TK022	TK120	TK121
EX5214 - 43/333		○	○
EX5214 - 43P1/333		○	○
EX5214 - 43P2/333		○	○

地縫い(2本針) Plain seaming (2 - needle)

	TK022	TK120	TK121
EX5214 - 01/233	○	○	○
EX5214 - 03/333	○	○	○
EX5214 - M03/333	○	○	○
EX5214 - 03C3/333	○	○	○
EX5214 - M03C3/333	○	○	○

巻縫い Turn-up/down hemming

	TK022	TK120	TK121
EX5204 - 32R1/223	○	○	○
EX5204 - 32R2/223L	○	○	○
EX5204 - 32R2/223	○	○	○

テープ付け Tape attaching

	TK022	TK120	TK121
EX5214 - 53/333	○	○	○
EX5214 - M53/333	○	○	○
EX5214 - 53C3/333	○	○	○
EX5214 - M53C3/333	○	○	○
EX5214 - 54/433	○	○	○
EX5214 - 54/443	○	○	○
EX5214 - 54/445 - □×□ (455 - 3 × 5は不可)	○	○	○
EX5214H - 55/545 - □×□ (545 - 3 × 5は不可)	○	○	○

PEGASUS.

装置適用一覧

Application table of EX3200/TK

特徴 Features

形式 Type	駆動方式 Driving system	操作方法 Operating system	備考 Remarks
TK022	エア Pneumatic	エアバルブヒザ操作 Air valve knee switch	
TK120	電気 Electric	指スイッチ Finger switch	
TK121	電気 Electric	ヒザスイッチ Knee switch	

地縫い(2本針) Plain seaming (2-needle)

	TK022	TK120	TK121
EX3216 (15) - 01/222	○	○	○
EX3216 (15) - 01A/222	○	○	○
EX3216 (15) - 02/223 - 2 X □ 223 - 3 X □	○	○	○
EX3216 (15) - 02A/223	○	○	○
EX3216 (15) - 03/233 - 3 X □ 233 - 5 X □	○	○	○
EX3216 (15) - 03/333 - 3 X □ 333 - 5 X □	○	○	○
EX3216 (15) - 04/435	○	○	○
EX3216 (15)H - 05/535	○	○	○

地縫い(3本針) Plain seaming (3-needle)

	TK022	TK120	TK121
EX3244 - 03/333	○	○	○
EX3244 - 04/435	○	○	○

テープ入れ Inserting tape

	TK022	TK120	TK121
EX3216(15) - 53/233	○	○	○

ヒダ取り (P:パイピング) Shirring (P: piping)

	TK022	TK120	TK121
EX3216(15) - 42/233 - 3 X □ 233 - 5 X □	○	○	○
EX3216(15) - 43/335	○	○	○

	TK022	TK120	TK121

特徴 Features

形式 Type	駆動方式 Driving system	操作方法 Operating system	備考 Remarks
TK023	エア- Pneumatic	エアバルブヒザ操作 Air valve knee switch	
TK122	電気 Electric	指スイッチ Finger switch	
TK123	電気 Electric	ヒザスイッチ Knee switch	

装置適用一覧  
Application table of  
**EXT5200/TK**  
**EXT3200/TK**

EXT5200 地縫い Plain seaming

	TK		TK	
	023	122	123	123
EXT5204 - 02/233	○	○	○	○
EXT5214 - 03/333	○	○	○	○
EXT5214 - M03/333	○	○	○	○

EXT5200 テープ付け Tape attaching

	TK		TK	
	023	122	123	123
EXT5214 - 54S1/433	○	○	○	○
EXT5214 - 54S2/433	○	○	○	○
EXT5214 - 54S1/443	○	○	○	○
EXT5214 - 54S2/443	○	○	○	○
EXT5214H-56/545 - □×□ (545 - 3 × 5 は不可)	○	○	○	○

EXT5200 ヒタ取り Shirring

	TK		TK	
	023	122	123	123
EXT5214 - 43/333	○	○	○	○

EXT3200 地縫い Plain seaming

	TK		TK	
	023	122	123	123
EXT3216(15) - 02/233	○	○	○	○
EXT3216(15) - 03/233	○	○	○	○
EXT3244 - 03/333	○	○	○	○
EXT3216(15) - 04/435K	○	○	○	○
EXT3216(15)H- 05/535K	○	○	○	○
EXT3244 - 04/435K	○	○	○	○
EXT3244H - 05/535K	○	○	○	○

EXT3200 ヒタ取り Shirring

	TK		TK	
	023	122	123	123
EXT3216(15) - 42/233	○	○	○	○

EXT5200 ハイピング Piping

	TK		TK	
	023	122	123	123
EXT5214 - C3P1/333	○	○	○	○
EXT5214 - C3P2/333	○	○	○	○

EXT3200 ハイピング Piping

	TK		TK	
	023	122	123	123
EXT3216(15)- C3P1/233	○	○	○	○
EXT3216(15)- C3P2/233	○	○	○	○

装置適用一覧

Application table of LX5200/TK  
LX3200/TK

特徴 Features

形式 Type	駆動方式 Driving system	操作方法 Operating system	備考 Remarks
TK022	エア- Pneumatic	エア-バルブヒザ操作 Air valve knee switch	
TK120	電気 Electric	指スイッチ Finger switch	
TK121	電気 Electric	ヒザスイッチ Knee switch	

LX5200 地縫い Plain seaming

	TK 022	TK 120	TK 121
LX5204 - 01/223	○	○	○
LX5214 - 01/233	○	○	○
LX5204 - 02/233	○	○	○
LX5214 - 03/333	○	○	○
LX5214 - M03/333	○	○	○
LX5214 - 03C3/333	○	○	○
LX5214 - M03C3/333	○	○	○

LX5200 巻き縫い Turn-up/down hemming

	TK 022	TK 120	TK 121
LX5204 - 32R2/223L	○	○	○

LX5200 テープ付け Tape attaching

	TK 022	TK 120	TK 121
LX5214 - 53/333	○	○	○
LX5214 - M53/333	○	○	○
LX5214 - 53C3/333	○	○	○
LX5214 - M53C3/333	○	○	○
LX5214 - 54/443	○	○	○

LX3200 地縫い Plain seaming

	TK 022	TK 120	TK 121
LX3216(15) - 01/222	○	○	○
LX3216(15) - 02/223	○	○	○
LX3216(15) - 02A/223	○	○	○
LX3216(15) - 03/233	○	○	○
LX3216(15) - 03/333	○	○	○
LX3216(15) - 04/435	○	○	○

LX5200 サージング Serging

	TK 022	TK 120	TK 121
LX5203 - 22/233	○	○	○

LX5200 ヒタ取り Shirring

	TK 022	TK 120	TK 121
LX5214 - 43/333	○	○	○

LX3200 ヒタ取り Shirring

	TK 022	TK 120	TK 121
LX3216(15) - 42/233	○	○	○

# 装置構成部品一覧表 Component parts list for TK

装置形式 Type	特徴 Features		構成部品 Component parts									
	駆動方式 Driving system	カット方式 Cutting system	テープカッター(組) Tape cutter complete	ソレノイド(組) Solenoid complete	エアシリンダ(組) Air cylinder complete	手動入け子(組) Manual switch complete	ヒザ入け子(組) Knee switch complete	ブラケット(組) Bracket complete	制御ユニット Control unit	TKコントローラ TK controller	電源コード Power source cord	
TK120	電気式 Electric	手動スイッチ Manual switch	308000 - 91Y	811073 - 91		303510				760263 - 9U	(100V) 742257A91	
TK122			308127 - 91Y								(200V) 742257 - 91	
TK121	電気式 Electric	ヒザスイッチ Knee switch	308000 - 91Y				708004	303010			(220V) 742257B91	
TK123			308127 - 91Y								(240V) 742257C91	
TK022	エア式 Pneumatic	エア・バルブ ヒザ操作 Air valve knee switch	308000 - 91Y		513016							
TK023			308127 - 91Y									513120

注1) 縫い目形式512のミシンは空環切りとしてTK装置を使用できません。

注2) EX5200・5400, LX5200で211600の押工補助板は308095に交換して下さい。

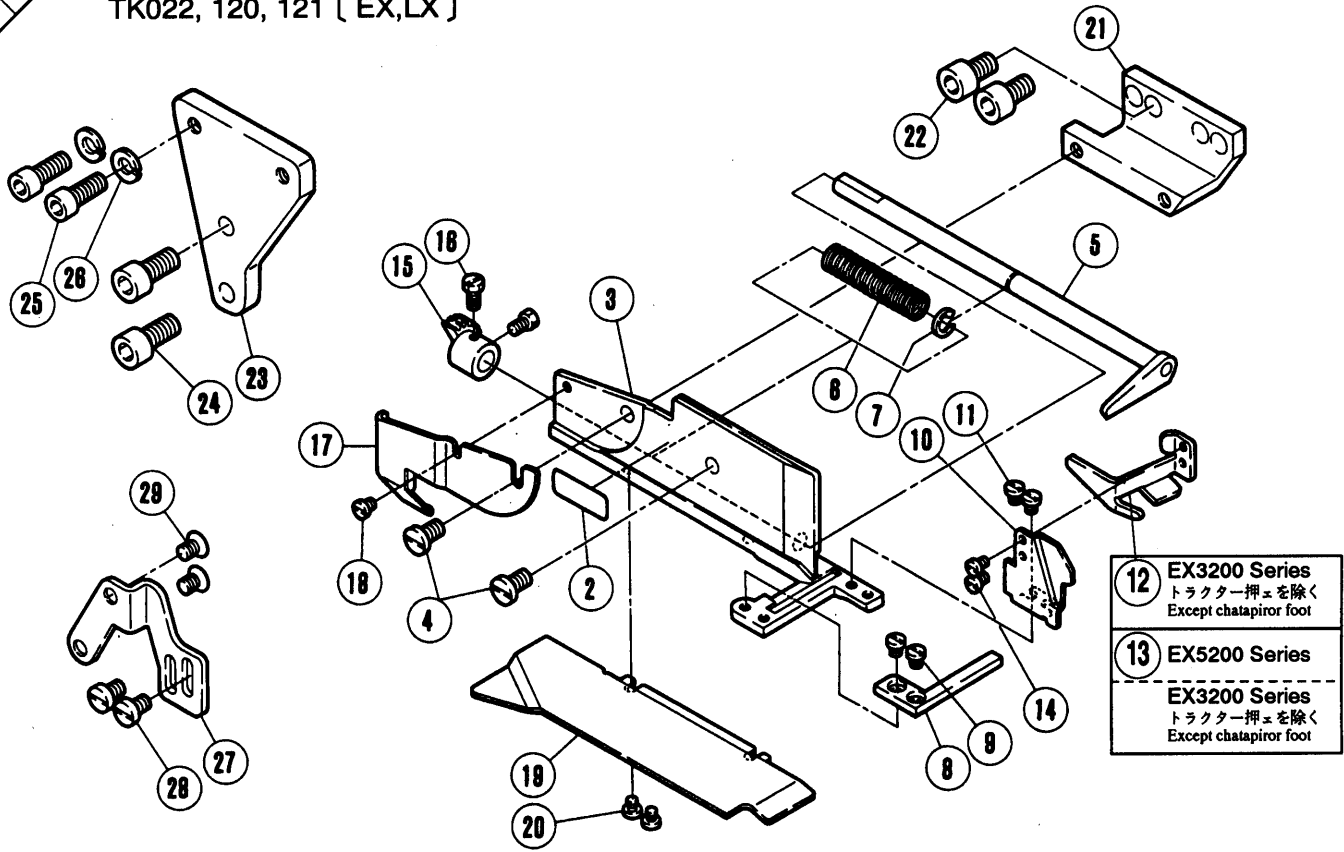
Note:1) The machines producing stitch type 512 cannot apply the TK device as a thread chain trimmer.

Note:2) Exchange the uncurer 211600 for 308095 for EX5200, 5400, or LX5200 series.

## PEGASUS.

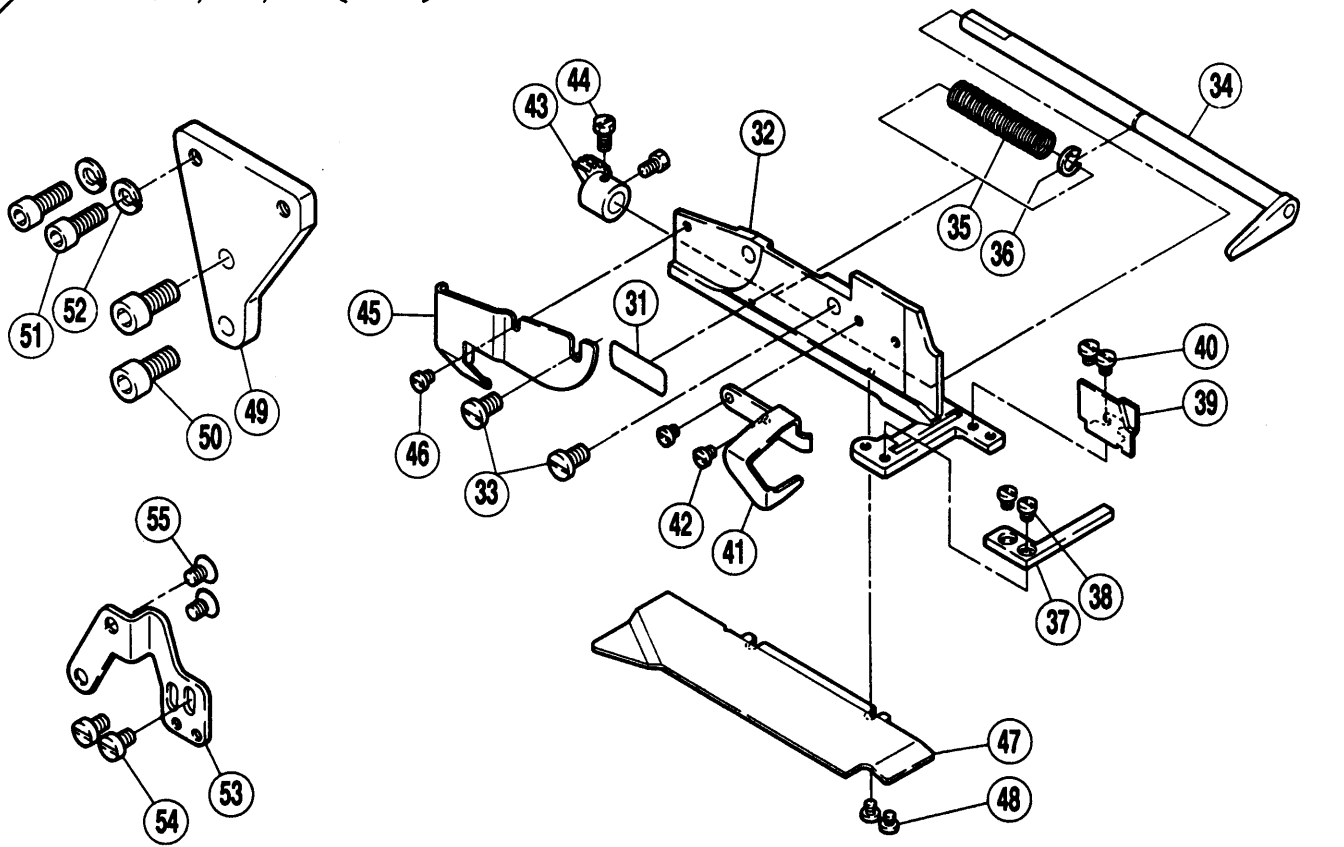
1

TK022, 120, 121 [ EX,LX ]



30

TK023, 122, 123 [ EXT ]



From the library of: Diamond Needle Corp



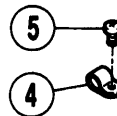
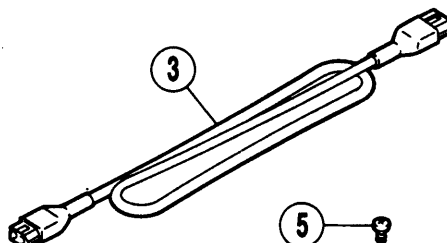
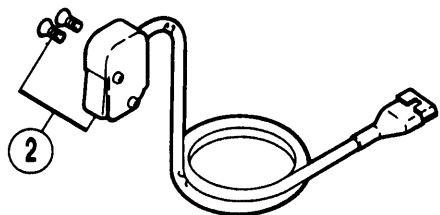
## TK テープカッター

## TK TAPE CUTTER

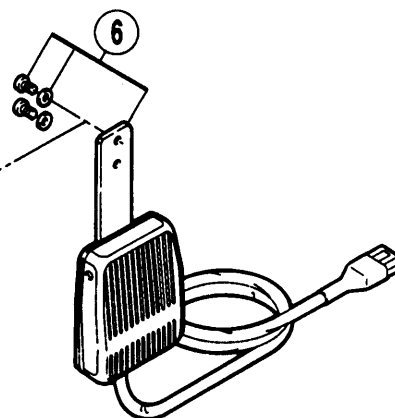
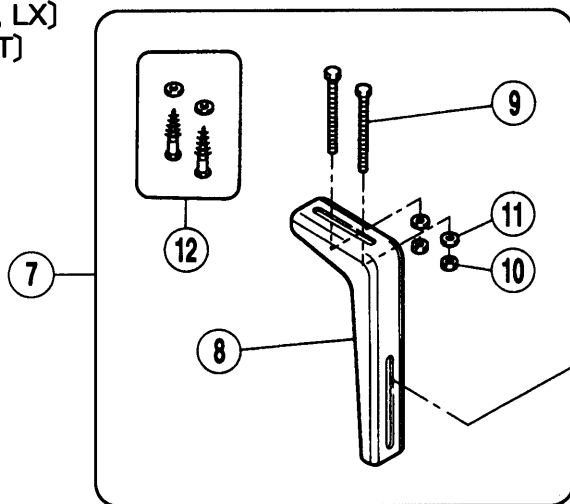
REF. NO.	PART NO. 部品番号	名称	NAME	QT.
*01	308000-91	テープカッター (組)	TAPE CUTTER ASSEMBLY	01
02	308061	銘板	NAME PLATE	01
03	308006	フレーム	FRAME	01
04	007063	平ネジ / M4.5 × 8	SCREW	02
05	308007-91	上刃	UPPER KNIFE	01
06	303096	圧縮バネ	SPRING	01
07	303097	止メ輪	RING	01
08	308002	下刃	LOWER KNIFE	01
09	007154-HC	平ネジ / M3 × 3.5	SCREW	02
10	308003	布案内	FABRIC GUARD	01
11	007154	平ネジ / M3 × 3.5	SCREW	02
12	308004	フィンガーガード	FINGER GUARD	01
13	308014	フィンガーガード	FINGER GUARD	01
14	007031	平ネジ / M2.5 × 6	SCREW	02
15	301165	ピニオン	PINION	01
16	005084	六角ネジ / C5 × 5.5	SCREW	02
17	308005	ギヤカバー	GEAR COVER	01
18	007154	平ネジ / M3 × 3.5	SCREW	01
19	308009	補助板	AUXILIARY PLATE	01
20	007154	平ネジ / M3 × 3.5	SCREW	02
21	308035	ブラケット	BRACKET	01
22	004518	六角穴ボルト / M6 × 10	BOLT	02
23	308013	ブラケット	BRACKET	01
24	004515	ボルト / M6 × 14	BOLT	02
25	004501	平ネジ / M5 × 14	SCREW	02
26	303067	バネ座金	SPRING WASHER	02
27	308017	ブラケット	BRACKET	01
28	007018A	止ネジ / M4 × 6	SCREW	02
29	003001	皿ネジ / C5 × 6.3	SCREW	02
*30	308127-91	テープカッター (組)	TAPE CUTTER ASSEMBLY	01
*31	308126	銘板	NAME PLATE	01
*32	308129	フレーム	FRAME	01
33	007063	平ネジ / M4.5 × 8	SCREW	02
34	308007-91	上刃	UPPER KNIFE	01
35	303096	圧縮バネ	SPRING	01
36	303097	止メ輪	RING	01
37	308002	下刃	LOWER KNIFE	01
38	007154-HC	平ネジ / M3 × 3.5	SCREW	02
39	308133	布案内	FABRIC GUARD	01
40	007154	平ネジ / M3 × 3.5	SCREW	02
41	308132	フィンガーガード	FINGER GUARD	01
42	007154	平ネジ / M3 × 3.5	SCREW	02
43	301165	ピニオン	PINION	01
44	005084	六角ネジ / C5 × 5.5	SCREW	02
45	308005	ギヤカバー	GEAR COVER	01
46	007154	平ネジ / M3 × 3.5	SCREW	01
47	308009	補助板	AUXILIARY PLATE	01
48	007154	平ネジ / M3 × 3.5	SCREW	02
49	308013	ブラケット	BRACKET	01
50	004515	ボルト / M6 × 14	BOLT	02
51	004501	平ネジ / M5 × 14	SCREW	02
52	303067	バネ座金	SPRING WASHER	02
53	308017	ブラケット	BRACKET	01
54	007018A	止ネジ / M4 × 6	SCREW	02
55	003001	皿ネジ / C5 × 6.3	SCREW	02

1

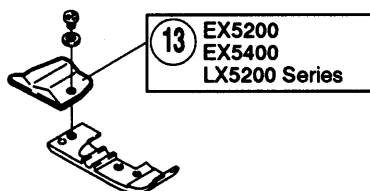
TK120 [EX, LX]  
TK122 [EXT]



TK121 [EX, LX]  
TK123 [EXT]



TK120, 121, 022, [EX, LX ]

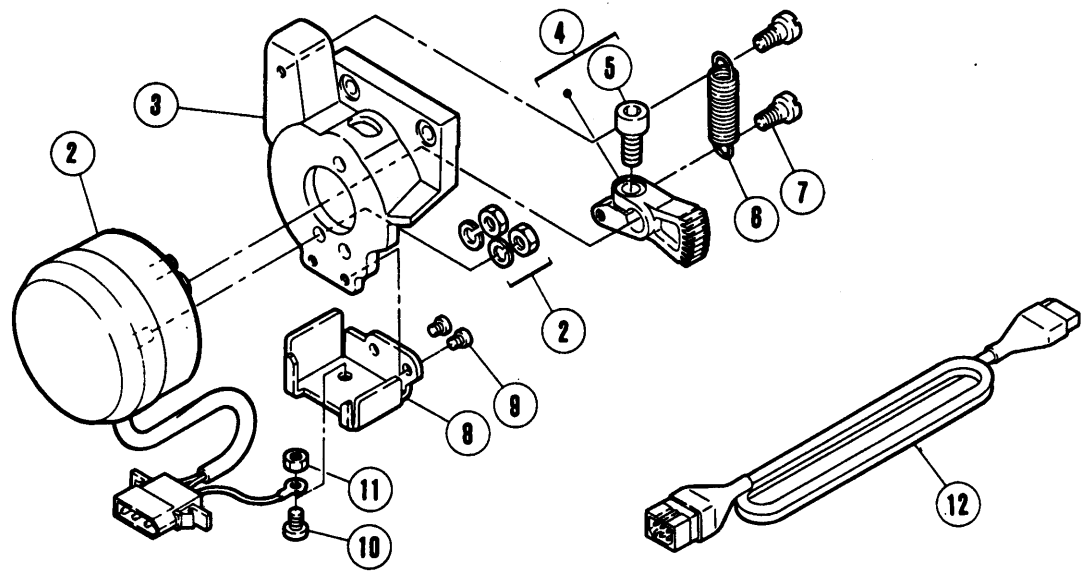


## 手動スイッチ・ヒザスイッチ

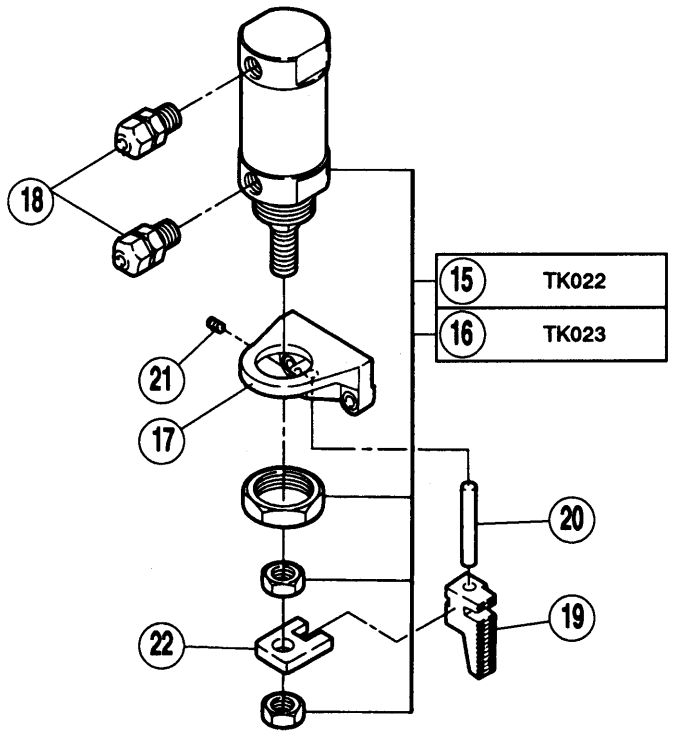
REF. NO.	PART NO. 部品番号	名称	NAME	QT.
01	303510	手動スイッチ (組)	PUSH SWITCH ASSEMBLY	01
02	303511	手動スイッチ	PUSH SWITCH	01
03	742067	中継コード	JUNCTION CORD	01
04	748003	コードクリップ	CLAMP	01
05	002905	平ネジ / C5 × 4.5	SCREW	01
06	708004	ヒザスイッチ (組)	KNEE SWITCH ASS. (MOMENTARY)	01
07	303010	ブラケット (組)	BRACKET COMPLETE	01
08	000197	ブラケット	BRACKET	01
09	004300	六角ネジ / M5 × 50	SCREW	02
10	004805	六角ナット / M5	NUT	02
11	204585	座金	WASHER	02
12	004910	木ネジ (平) / 5.1	SCREW	02
13	308095	押エ補助板	UNCURLER	01

1

TK120, 121 (EX, LX)  
TK122, 123 (EXT)



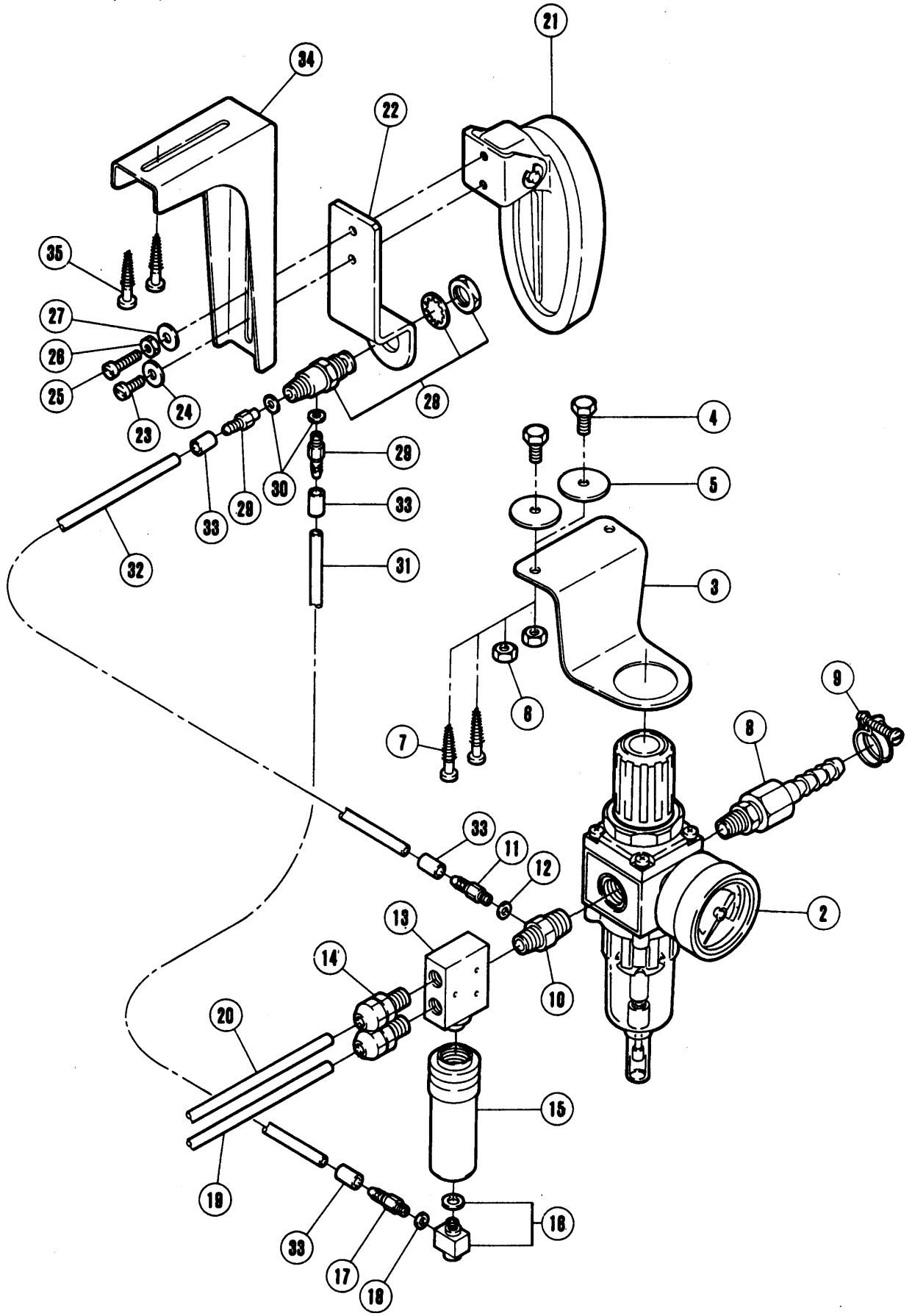
- 13 TK022 (EX,EXT,LX)
- 14 TK023 (EXT)



REF. NO.	PART NO. 部品番号	名称	NAME	QT.
01	811073-91	ソレノイド (組)	SOLENOID ASSEMBLY	01
02	811056-91	ソレノイド	SOLENOID	01
03	301170	ブラケット	BRACKET	01
*04	179451-05	ギヤー	GEAR	01
05	004534	平ネジ / M6 × 14	SCREW	01
06	301172	引張りバネ	SPRING	01
07	005422	段付ネジ / C5	SCREW	02
08	308015	ブラケット	BRACKET	01
09	005328	平ネジ / C4 × 5.5	SCREW	02
10	007018	平ネジ / M4 × 6	SCREW	01
11	004821	六角ナット / M4	NUT	01
12	742242-91	中継コード	JUNCTION CORD	01
13	513016	エアシリンダー (組)	AIR CYLINDER ASSEMBLY	01
14	513120	エアシリンダー (組)	AIR CYLINDER ASSEMBLY	01
15	513017	エアシリンダー	AIR CYLINDER	01
16	513045	エアシリンダー	AIR CYLINDER	01
17	301245	ブラケット	BRACKET	01
18	601042	継手	CONNECTOR	02
19	301246	ラック	RACK	01
20	301247	軸	SHAFT	01
21	005185	止ネジ / C8 × 7	SCREW	01
22	301248	駆動板	DRIVE PLATE	01

1

TK022 (EX, LX)  
TK023 (EXT)



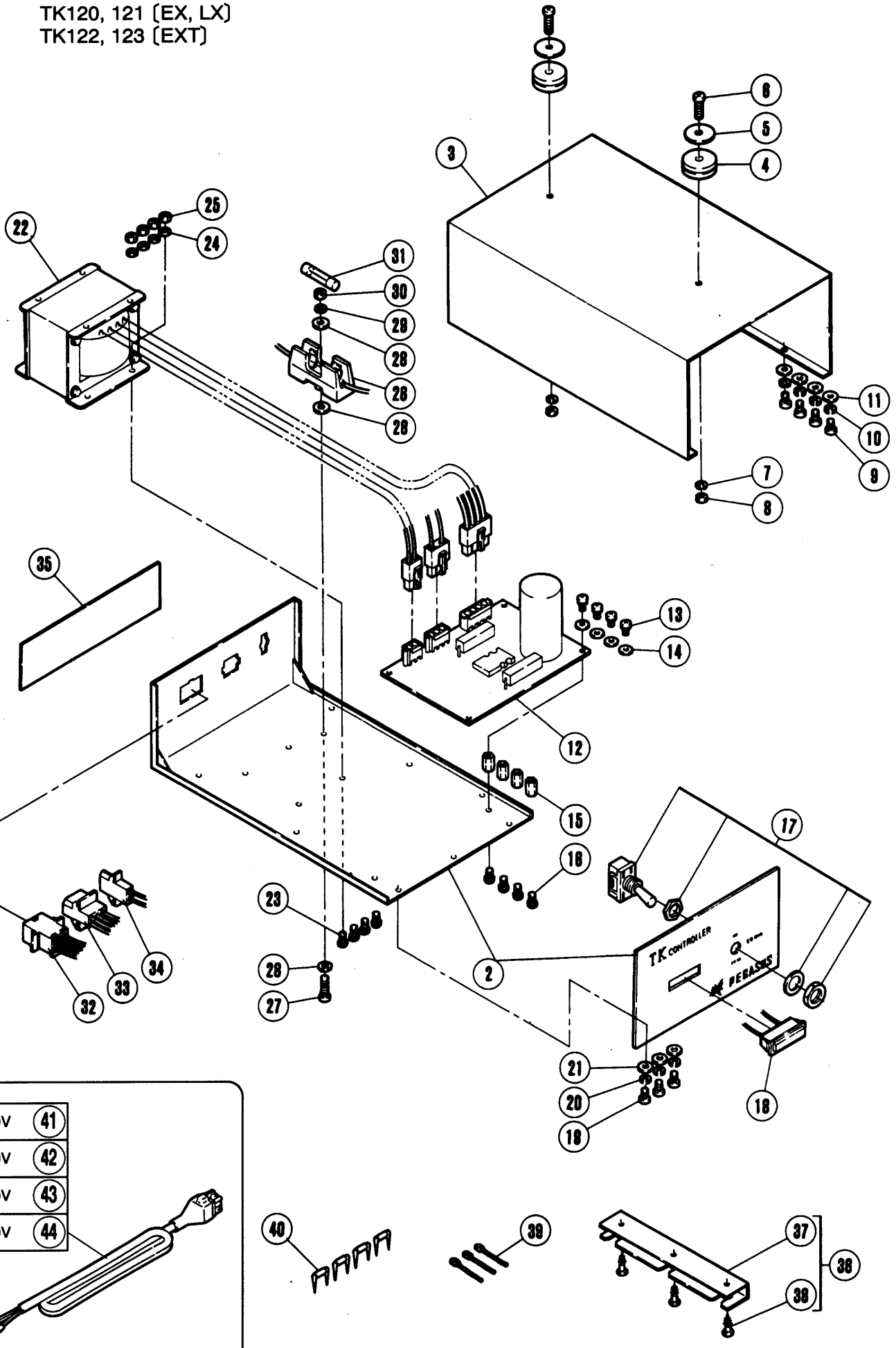
From the library of: Diamond Needle Corp

## 制御ユニット

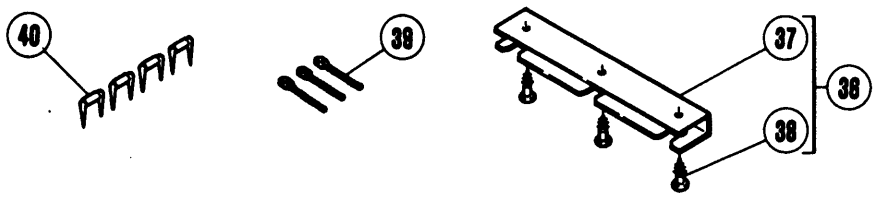
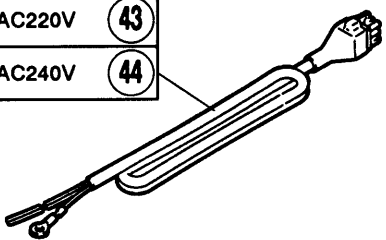
REF. NO.	PART NO. 部品番号	名称	NAME	QT.
01	605008-91	制御ユニット	CONTROL UNIT	01
02	522008	フィルタレギュレーター	FILTER/REGULATOR	01
03	300372	ブラケット	BRACKET	01
04	004304	六角ネジ / M6 × 16	SCREW	02
05	210061	座金	WASHER	02
06	004806	六角ナット / M6	NUT	02
07	004910	木ネジ (平) / 5.1	SCREW	02
08	601049	ホースジョイント	CONNECTOR	01
09	608002	ワイヤーバンド	HOSE BAND	01
10	602004	継手	CONNECTOR	01
11	601002	I 継手	JOINT	01
12	201759	ガスケット	GASKET	01
13	532004	エアバルブ	AIR VALVE	01
14	601042	継手	CONNECTOR	02
15	555001	アクチュエーター	AIR ACTUATOR	01
16	601020	ユニバーサルエルボ	ELBOW	01
17	601002	I 継手	JOINT	01
18	201759	ガスケット	GASKET	01
19	600013	チューブ	TUBE	01
20	600014	チューブ	TUBE	01
21	300220	バルブアクチュエーター組	VALVE ACTUATOR ASSEMBLY	01
22	300216	ブラケット	BRACKET	01
23	005118	平ネジ / C5 × 12	SCREW	01
24	137142	座金	WASHER	01
25	005183	平ネジ / C5 × 17	SCREW	01
26	003044	六角ナット / C5	NUT	01
27	137142	座金	WASHER	01
28	531001	エアバルブ	AIR VALVE	01
29	601002	I 継手	JOINT	02
30	201759	ガスケット	GASKET	02
31	600015	チューブ	TUBE (4X6X830)	01
32	600016	チューブ	TUBE	01
33	601043	スリーブ	SLEEVE	04
34	000197	ブラケット	BRACKET	01
35	004910	木ネジ (平) / 5.1	SCREW	01

1

TK120, 121 (EX, LX)  
TK122, 123 (EXT)



AC100V	41
AC200V	42
AC220V	43
AC240V	44



From the library of: Diamond Needle Corp



REF. NO.	PART NO. 部品番号	名称	NAME	QT.
01	760263-9U	TK コントローラー	TK CONTROLLER	01
02	760177	ボックスシャーシ	SHASSIS	01
03	760176	ボックスカバー	COVER	01
04	202013	クッションゴム	RUBBER PLUG	02
05	303026	座金	WASHER	02
06	004107	平ネジ / M4 × 16	SCREW	02
07	201252	バネ座金	SPRING WASHER	02
08	004802	六角ナット / M4	NUT	02
09	004100	平ネジ / M3 × 6	SCREW	04
10	204586	バネ座金	SPRING WASHER	04
11	303448	座金	WASHER	04
12	745063	TK 基板	TK BOARD	01
13	004100	平ネジ / M3 × 6	SCREW	04
14	303448	座金	WASHER	04
15	303721B	スペーサー	SPACER	04
16	004100	平ネジ / M3 × 6	SCREW	04
※17	701008	電源スイッチ	MAIN SWITCH	01
18	783001	ネオンランプ	NEON LAMP	01
19	004100	平ネジ / M3 × 6	SCREW	03
20	204586	バネ座金	SPRING WASHER	03
21	303448	座金	WASHER	03
22	791036	トランス	TRANSFORMER	01
23	004110	平ネジ / M4 × 8	SCREW	04
24	303448	座金	WASHER	04
25	004804	六角ナット / M4	NUT	04
26	772002	ヒューズホルダー	FUSE HOLDER	01
27	004105	平ネジ / M3 × 15	SCREW	01
28	303550	座金	WASHER	03
29	204586	バネ座金	SPRING WASHER	01
30	004800	六角ナット / M3	NUT	01
31	771001	ヒューズ (2A)	FUSE (2A)	01
※32	742314	ハーネス (電源)	HARNESS (POWER SOURCE)	01
33	742315	ハーネス (ソレノイド)	HARNESS (SOLENOID)	01
34	742316	ハーネス (スイッチ)	HARNESS (SWITCH)	01
35	302385	表示シール	SEAL	01
36	303500	ブラケット (組)	BRACKET COMPLETE	01
37	303499	ブラケット	BRACKET	01
38	004911	木ネジ (平) / 4.1	SCREW	03
39	748002	束線バンド	BAND	03
40	748007	ステーブル	STAPLE	04
41	742257A91	電源コード	POWER SOURCE CORD	01
42	742257-91	電源コード	POWER SOURCE CORD	01
43	742257B91	電源コード	POWER SOURCE CORD	01
44	742257C91	電源コード	POWER SOURCE CORD	01

特徴 Features

形式 Type	駆動方式 Driving system	操作方法 Operating system	備考 Remarks
AT120	電気 Electric	自動(指スイッチ可) Automatic (Manual available)	吸込無し Without vacuum chain cutter
AT121	電気 Electric	自動(指スイッチ可) Automatic (Manual available)	空選、切り戻し吸込(切替付) Blower suction (with switching capability to suck each of thread chain and cutting waste)
AT204	電気 Electric	自動(指スイッチ可) Automatic (Manual available)	空選ベンチユリ吸込 Thread chain venturi suction
AT221	電気 Electric	自動(指スイッチ可) Automatic (Manual available)	空選、切り戻しベンチユリ吸込(切替付) Venturi suction (with switching capability to suck each of thread chain and cutting waste)
AT032	電気 Electric	自動(指スイッチ可) Automatic (Manual available)	0カットベンチユリ吸込(切替付) "Zero-cut" Venturi suction (with switching capability to suck each of thread chain and cutting waste)

装置適用一覧  
Application table of EX5200/AT  
EX5400/AT

地縫い(1本針) Plain seaming (1-needle)

	AT120	AT121	AT204	AT221	AT032
EX5204 - 01/233	○	○	○	○	
EX5204 - 02/333	○	○	○	○	○
EX5404 - 02/233	○	○	○	○	

サージング Serging

	AT120	AT121	AT204	AT221	AT032
EX5203 - 22/233	○	○	○	○	
EX5204 - 24/445 - □ (445 - 8は不可)	○	○	○	○	
EX5214 - 24/445 - □×□ (445 - 3×5は不可)	○	○	○	○	

ヒダ取り(P:パイピング) Shirring (P-piping)

	AT120	AT121	AT204	AT221	AT032
EX5214 - 43/333	○	○	○	○	
EX5214 - 43P1/333	○	○	○	○	○
EX5214 - 43P2/333	○	○	○	○	○

地縫い(2本針) Plain seaming (2-needle)

	AT120	AT121	AT204	AT221	AT032
EX5214 - 01/233	○	○	○	○	
EX5214 - 03/333	○	○	○	○	
EX5214 - M03/333	○	○	○	○	
EX5214 - 03C3/333	○	○	○	○	
EX5214 - M03C3/333	○	○	○	○	

巻縫い Turn-up/down hemming

	AT120	AT121	AT204	AT221	AT032
EX5204 - 32R1/223	○	○	○	○	
EX5204 - 32R2/223L	○	○	○	○	
EX5204 - 32R2/223	○	○	○	○	

テープ付け Tape attaching

	AT120	AT121	AT204	AT221	AT032
EX5214 - 53/333	○	○	○	○	○
EX5214 - M53/333	○	○	○	○	○
EX5214 - 53C3/333	○	○	○	○	○
EX5214 - M53C3/333	○	○	○	○	○
EX5214 - 54/433	○	○	○	○	○
EX5214 - 54/443	○	○	○	○	○
EX5214 - 54/445 - □×□ (455 - 3×5は不可)	○	○	○	○	○
EX5214H - 55/545 - □×□ (545 - 3×5は不可)	○	○	○	○	○



Application table of  
**EXT5200/AT**  
**EXT3200/AT**

特徴 Features

形式 Type	駆動方式 Driving system	操作方法 Operating system	備考 Remarks
AT122	電気 Electric	自動(指スイッチ可) Automatic (Manual available)	吸込無し Without vacuum chain cutter
AT123	電気 Electric	自動(指スイッチ可) Automatic (Manual available)	空運、切り屑プロア吸込(切屑付) Blower suction (with switching capability to suck each of thread chain and cutting waste)
AT124	電気 Electric	自動(指スイッチ可) Automatic (Manual available)	空運、切り屑ベンチユリー吸込(切屑付) Venturi suction (with switching capability to suck each of thread chain and cutting waste)
AT205	電気 Electric	自動(指スイッチ可) Automatic (Manual available)	空運ベンチユリー吸込 Thread chain venturi suction

EXT5200 地縫い Plain seaming

	AT 122	AT 123	AT 124	AT 205
EXT5204 - 02/233	○	○	○	○
EXT5214 - 03/333	○	○	○	○
EXT5214 - M03/333	○	○	○	○

EXT5200 テープ付け Tape attaching

	AT 122	AT 123	AT 124	AT 205
EXT5214 - 5491/433	○	○	○	○
EXT5214 - 5492/433	○	○	○	○
EXT5214 - 5491/443	○	○	○	○
EXT5214 - 5492/443	○	○	○	○
EXT3214H-66/646 - □×□ (646 - 3 x 6 (は不可))	○	○	○	○

EXT3200 地縫い Plain seaming

	AT 122	AT 123	AT 124	AT 205
EXT3216(15) - 02/233	○	○	○	○
EXT3216(15) - 03/233	○	○	○	○
EXT3244 - 03/333	○	○	○	○
EXT3216(15) - 04/435K	○	○	○	○
EXT3216(15)H - 05/535K	○	○	○	○
EXT3244 - 04/435K	○	○	○	○
EXT3244H - 05/535K	○	○	○	○

EXT3200 ヒタ取り Shirring

	AT 122	AT 123	AT 124	AT 205
EXT3216(15) - 42/233	○	○	○	○

EXT5200 ヒタ取り Shirring

	AT 122	AT 123	AT 124	AT 205
EXT5214 - 43/333	○	○	○	○

EXT5200 ハイピング Piping

	AT 122	AT 123	AT 124	AT 205
EXT5214 - C3P1/333	○	○	○	○
EXT5214 - C3P2/333	○	○	○	○

EXT3200 ハイピング Piping

	AT 122	AT 123	AT 124	AT 205
EXT3216(15) - C3P1/233	○	○	○	○
EXT3216(15) - C3P2/233	○	○	○	○

装置適用一覧

Application table of LX5200/AT  
LX3200/AT

特徴 Features

形式 Type	駆動方式 Driving system	操作方法 Operating system	備考 Remarks
AT120	電気 Electric	自動(指スイッチ付) Automatic (Manual available)	吸込無し Without vacuum chain cutter
AT121	電気 Electric	自動(指スイッチ付) Automatic (Manual available)	空漕、切り溝ブローア-吸込(切替付) Blower suction (with switching capability to suck each of thread chain and cutting waste)
AT204	電気 Electric	自動(指スイッチ付) Automatic (Manual available)	空漕ベンチュリ-吸込 Thread chain venturi suction

LX5200 地縫い、Plain seaming

	AT 120	AT 121	AT 204
LX5204 - 01/223	○	○	○
LX5214 - 01/233	○	○	○
LX5204 - 02/233	○	○	○
LX5214 - 03/333	○	○	○
LX5214 - M03/333	○	○	○
LX5214 - 03C3/333	○	○	○
LX5214 - M03C3/333	○	○	○

LX5200 巻き縫い、Turn-up/down hemming

	AT 120	AT 121	AT 204
LX5204 - 32R2/223L	○	○	○

LX5200 ヒタ取り Shirring

	AT 120	AT 121	AT 204
LX5214 - 43/333	○	○	○

LX5200 サージング Serging

	AT 120	AT 121	AT 204
LX5203 - 22/233	○	○	○

LX5200 テープ付け Tape attaching

	AT 120	AT 121	AT 204
LX5214 - 53/333	○	○	○
LX5214 - M53/333	○	○	○
LX5214 - 53C3/333	○	○	○
LX5214 - M53C3/333	○	○	○
LX5214 - 54/443	○	○	○

LX3200 地縫い、Plain seaming

	AT 120	AT 121	AT 204
LX3216(15) - 01/222	○	○	○
LX3216(15) - 02/223	○	○	○
LX3216(15) - 02A/223	○	○	○
LX3216(15) - 03/233	○	○	○
LX3216(15) - 03/333	○	○	○
LX3216(15) - 04/435	○	○	○

LX3200 ヒタ取り Shirring

	AT 120	AT 121	AT 204
LX3216(15) - 42/233	○	○	○

装置構成部品一覧表 子供向け“O”カット  
Component parts list for AT032 “Zero-cut” for children’s wear

適用機種 Machine model	構成部品 Component parts									
	テープ 切り (組) Tape cutter complete	ソレノイド (組) Solenoid complete	センサー セット Sensor set	リフトコクタセト receptacle set	ストップ (組) Stopper complete	フィルタレギュレータ (組) Filter regulator complete	ドライブベルト (組) Drive belt complete	ローラーベルト (組) Roller belt complete	ATコントローラ AT controller	停止コントローラ Machine stop controller
<b>EX5204-02/233-N</b> 1本針フライステープ	308210 - 91	811018	308211 - 91	302772 - 91	308213 - 91	522007A91	308218 - 9S	302802 - 91	760137	760139
<b>EX5214-53/333-N</b> 2本針スピニングステープ										

適用機種 Machine model	構成部品 Component parts				専用部品 Special parts	
	ヒザスイッチ (組) Knee switch complete	フック (組) Bracket complete	クランクカバー (組) Crank cover complete	据え付け付属品 Installation accessories	段付ピン Step pin	ファン (組) Fan complete
<b>EX5204-02/233-N</b> 1本針フライステープ	708004	303010	308227 - 9S	308231 - 91	308243A91	270505B
<b>EX5214-53/333-N</b> 2本針スピニングステープ				-		

適用機種 Machine model	ゲージ関連部品 Gauge-related parts					
	針板 Needle plate	押し Presser foot	押し補助板 Uncurler	押し補助板 止めネジ Screw	ガイド Guide	指ガード Finger guard
<b>EX5204-02/233-N</b> 1本針フライステープ	277537R40B	302119	308220 - 91	1231	308225	308230
	277538R30B (2 × 3)				7117	
<b>EX5214-53/333-N</b> 2本針スピニングステープ	277538R40B (2 × 4)	302979	308223 - 91		308226	

**PEGASUS.**

装置構成部品一覽表  
Component parts list for AT

装置形式 Type	特徴 Features	構成部品 Component parts						専用部品 Special parts	付帯装置 Equipment	
		テープ加刀 Tape cutter	ソレノイド(組) Solenoid complete	センサーセット Sensor set	ダストドラム Dust drum set	手動スイッチ(組) Manual switch complete	ATコントローラ AT controller			電源コード Power source cord
AT120	空襲吸込 無 Without vacuum chain cutter	91 308000 - 91Y			-					
		91 308127 - 91Y			-					
AT121	空襲・切屑 吸込切替付ブローモーター With switching capability to suck each of thread chain and cutting waste Blower motor	91 308001 - 91Y			300388A9J					
AT123		91 308128 - 91Y								狭巾 Narrow type 270037A
AT204	空襲吸込 有 圧縮空気 With vacuum chain cutter	91 308001 - 91Y	811073 - 91	308016 - 91						広巾 Wide type 270035A
AT205	Venturi suction	91 308128 - 91Y			300517 - 91		760265 - 9U	270505B		
AT221	空襲・切屑 吸込切替付 圧縮空気 With switching capability to suck each of thread chain and cutting waste	91 308001 - 91Y								
AT124	Venturi suction	91 308128 - 91Y			300414A9J					

ブロー一分類表 (60Hz 地域向け)  
Blowers (available for 60Hz zone)

ブロー一装置 Blower	相数 Phase	電圧 Voltage
500005	1	100V
500006	3	200V
500006	3	220V

ブロー一分類表 (50Hz 地域向け)  
Blowers (available for 50Hz zone)

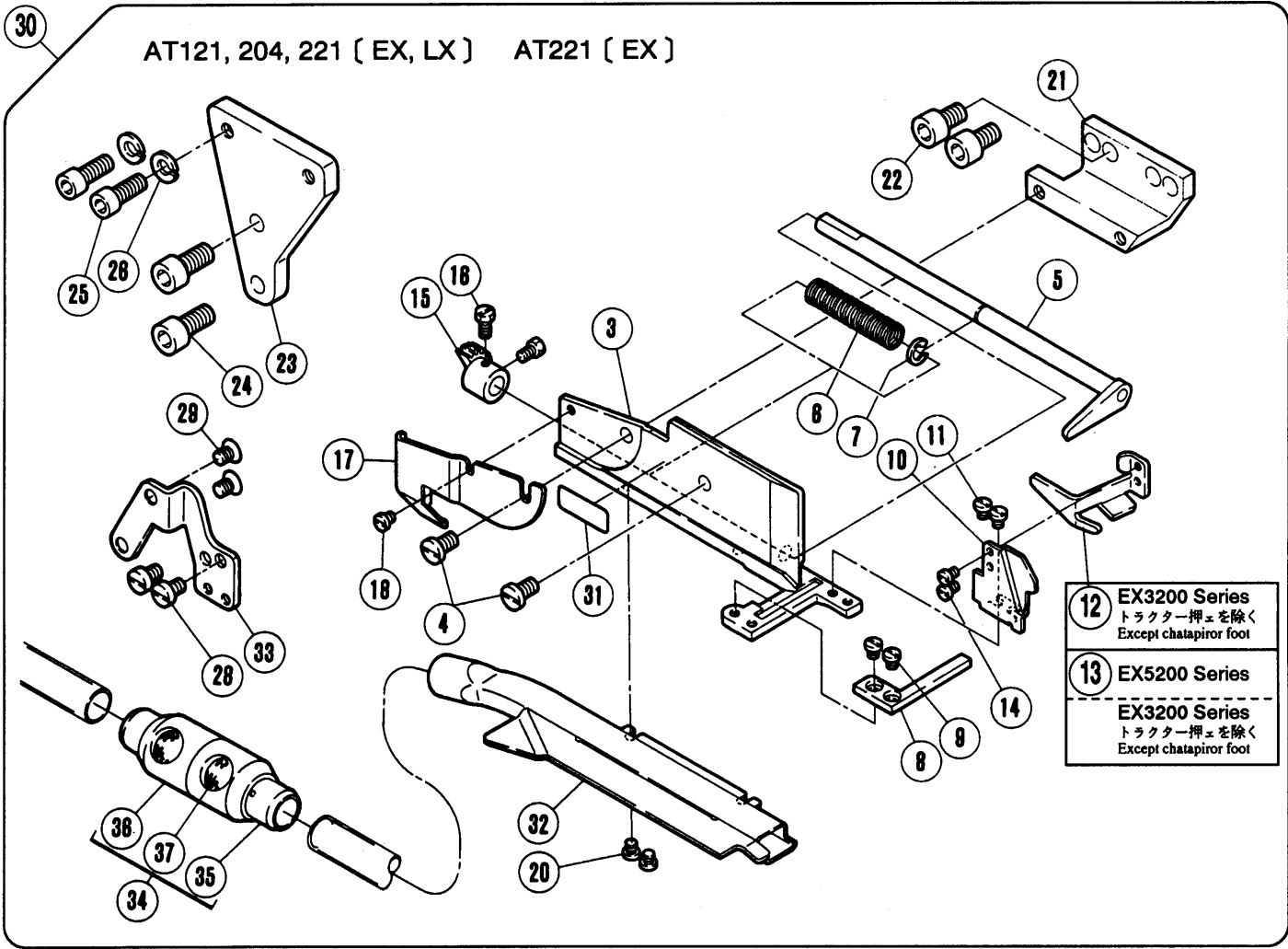
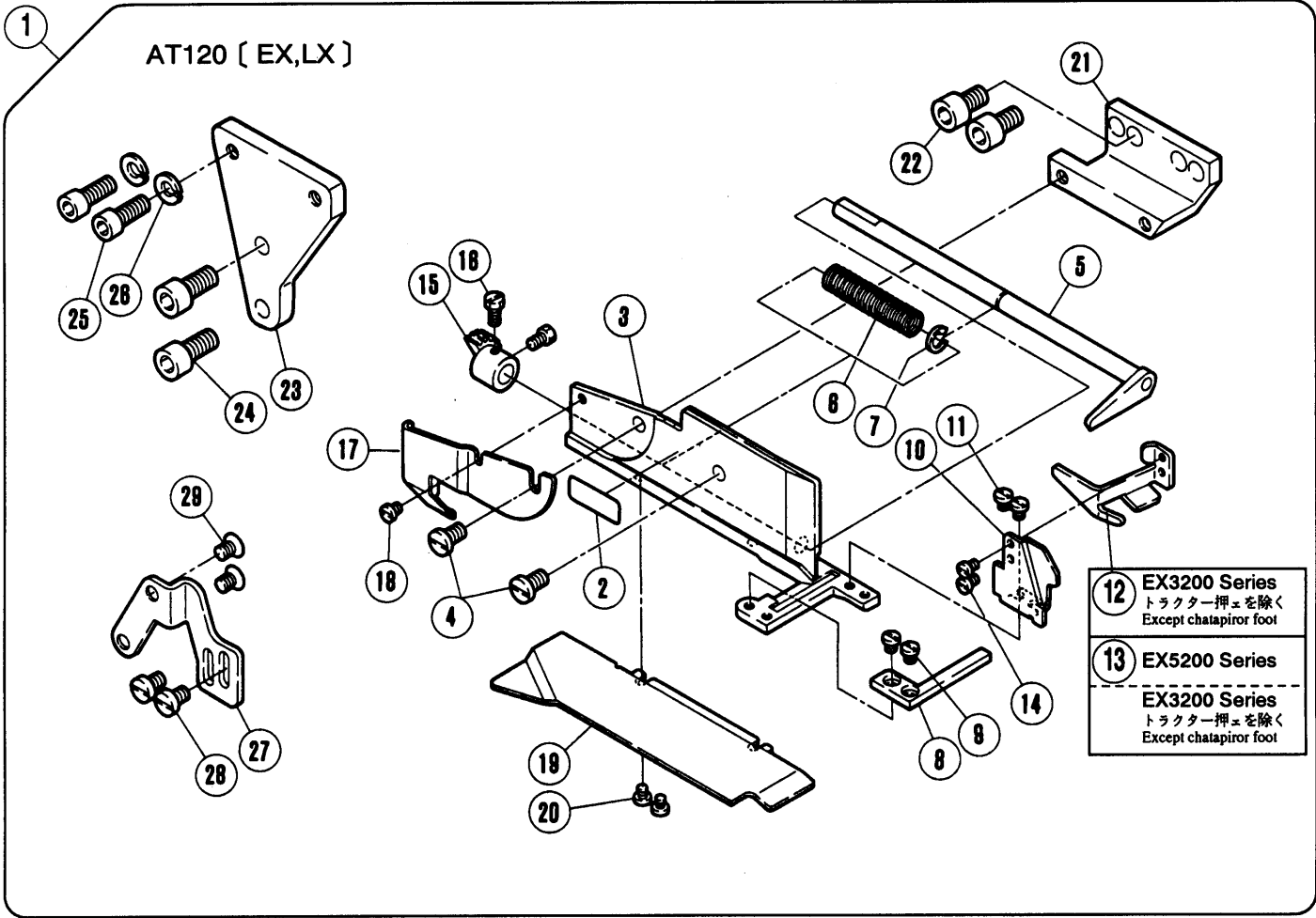
ブロー一装置 Blower	相数 Phase	電圧 Voltage
500007	1	100V
500008	3	200V
500013	3	200V (強力型) (powerful type)
500015	3	380V
500009	1	220V
500017	1	240V

注1) カッター作動時にモーターを自動停止させたい場合や、糸池め装置付きのミシンをご使用の場合にはATコントローラ(760282 - 9U)とオプションパーツ(742243 - 91)をご注文下さい。

Note:1) AT controller (760282 - 9U) and optional part (742243 - 91) are required if you want to stop the motor automatically with the cutter operating or if you use the machine with the thread releaser.

**PEGASUS.**







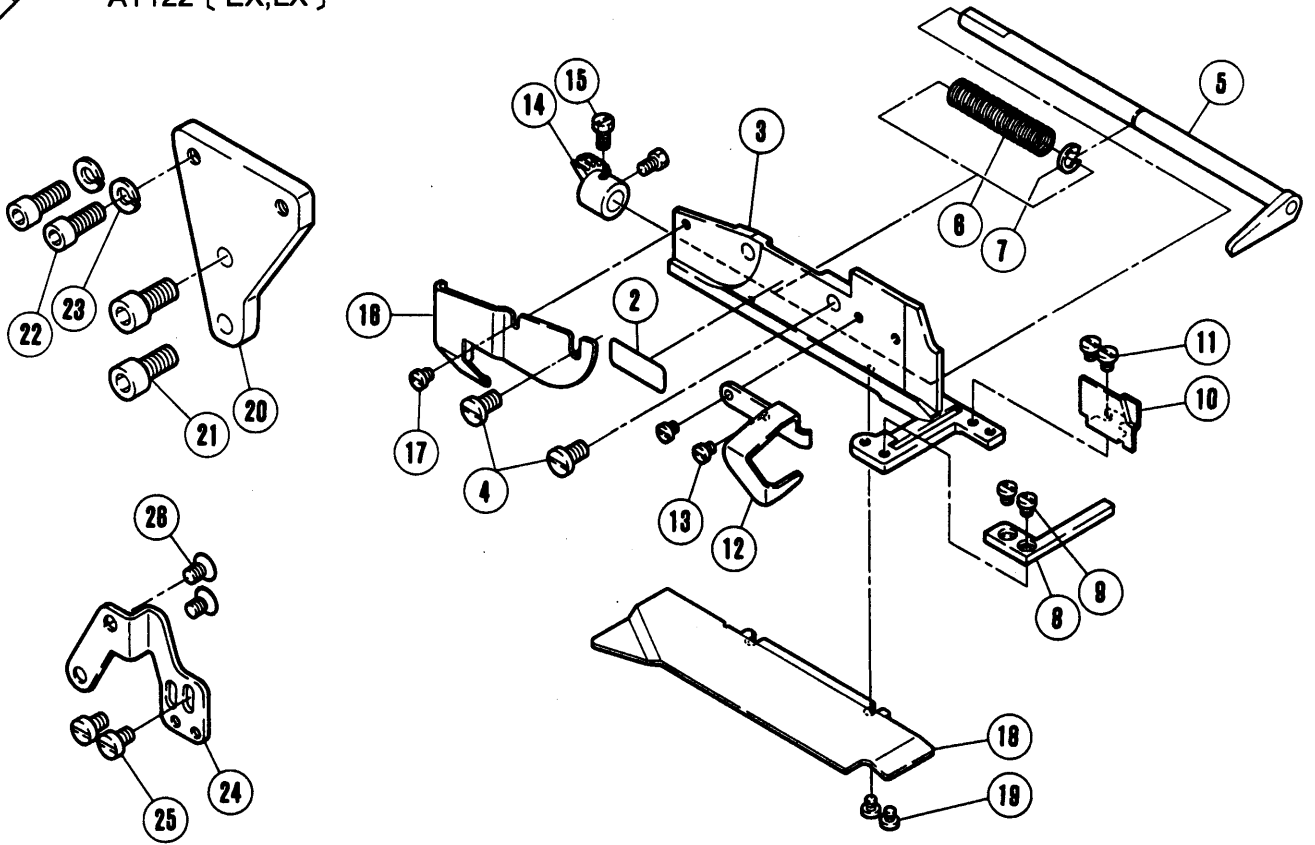
## ATテープカッター

## AT TAPE CUTTER

REF. NO.	PART NO. 部品番号	名称	NAME	QT.
※01	308000-91	テープカッター (組)	TAPE CUTTER ASSEMBLY	01
02	308061	銘板	NAME PLATE	01
03	308006	フレーム	FRAME	01
04	007063	平ネジ / M4.5 × 8	SCREW	02
05	308007-91	上刃	UPPER KNIFE	01
06	303096	圧縮バネ	SPRING	01
07	303097	止メ輪	RING	01
08	308002	下刃	LOWER KNIFE	01
09	007154-HC	平ネジ / M3 × 3.5	SCREW	02
10	308003	布案内	FABRIC GUARD	01
11	007154	平ネジ / M3 × 3.5	SCREW	02
12	308004	フィンガーガード	FINGER GUARD	01
13	308014	フィンガーガード	FINGER GUARD	01
14	007031	平ネジ / M2.5 × 6	SCREW	02
15	301165	ピニオン	PINION	01
16	005084	六角ネジ / C5 × 5.5	SCREW	02
17	308005	ギヤカバー	GEAR COVER	01
18	007154	平ネジ / M3 × 3.5	SCREW	01
19	308009	補助板	AUXILIARY PLATE	01
20	007154	平ネジ / M3 × 3.5	SCREW	02
21	308035	ブラケット	BRACKET	01
22	004518	六角穴ボルト / M6 × 10	BOLT	02
23	308013	ブラケット	BRACKET	01
24	004515	ボルト / M6 × 14	BOLT	02
25	004501	平ネジ / M5 × 14	SCREW	02
26	303067	バネ座金	SPRING WASHER	02
27	308012	ブラケット	BRACKET	01
28	007018	平ネジ / M4 × 6	SCREW	02
29	003001	皿ネジ / C5 × 6.3	SCREW	02
※30	308001-91	テープカッター (組)	TAPE CUTTER ASSEMBLY	01
31	308062	銘板	NAME PLATE	01
32	308010-91	パイプ (組)	PIPE ASSEMBLY	01
33	308017	ブラケット	BRACKET	01
34	301240	風量調節器 (組)	VACUUM REGULATOR COMPLETE	01
35	301236	風量調節器 (内)	VACUUM INNER REGULATOR	01
36	301237	風量調節器 (外)	VACUUM OUTER REGULATOR	02
37	301238	フィルター	FILTER/VACUUM REGULATOR	02

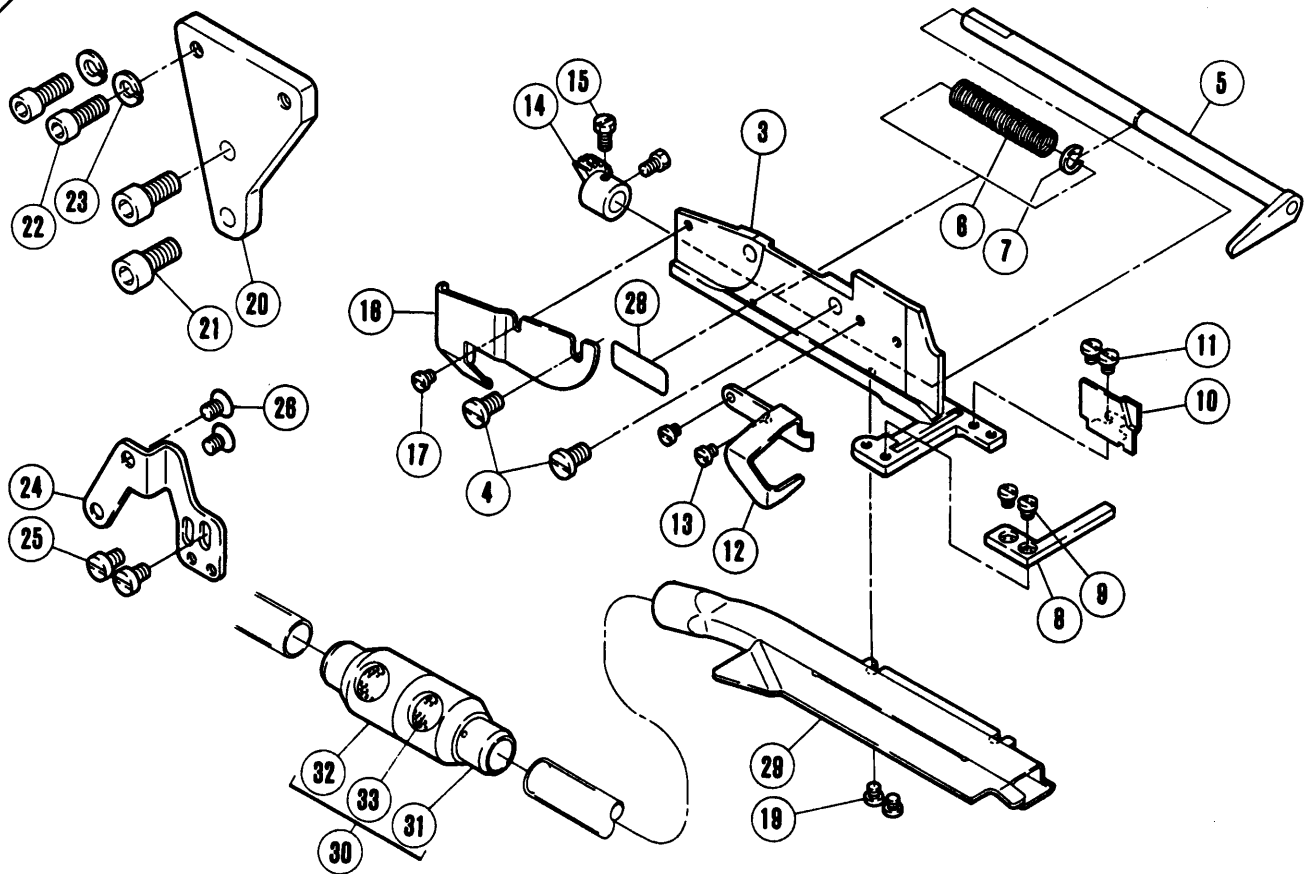
1

AT122 [ EX,LX ]



27

AT205, 123, 124 [ EXT ]

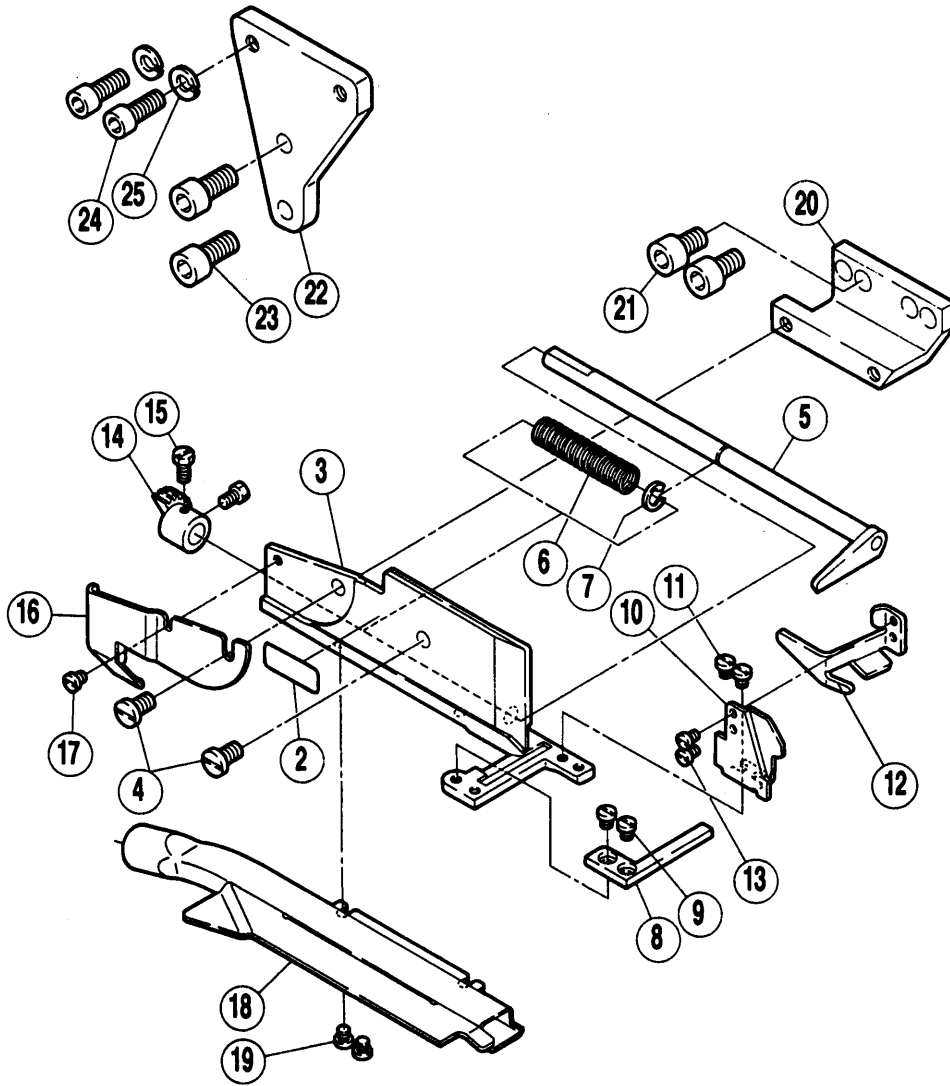


## ATテープカッター

REF. NO.	PART NO. 部品番号	名称	NAME	QT.
※01	308127-91	テープカッター (組)	TAPE CUTTER ASSEMBLY	01
※02	308126	銘板	NAME PLATE	01
※03	308129	フレーム	FRAME	01
04	007063	平ネジ / M4.5 × 8	SCREW	02
05	308007-91	上刃	UPPER KNIFE	01
06	303096	圧縮バネ	SPRING	01
07	303097	止メ輪	RING	01
08	308002	下刃	LOWER KNIFE	01
09	007154-HC	平ネジ / M3 × 3.5	SCREW	02
10	308133	布案内	FABRIC GUARD	01
11	007154	平ネジ / M3 × 3.5	SCREW	02
12	308132	フィンガーガード	FINGER GUARD	01
13	007154	平ネジ / M3 × 3.5	SCREW	02
14	301165	ピニオン	PINION	01
15	005084	六角ネジ / C5 × 5.5	SCREW	02
16	308005	ギヤカバー	GEAR COVER	01
17	007154	平ネジ / M3 × 3.5	SCREW	01
18	308009	補助板	AUXILIARY PLATE	01
19	007154	平ネジ / M3 × 3.5	SCREW	02
20	308013	ブラケット	BRACKET	01
21	004515	ボルト / M6 × 14	BOLT	02
22	004501	平ネジ / M5 × 14	SCREW	02
23	303067	バネ座金	SPRING WASHER	02
24	308017	ブラケット	BRACKET	01
25	007018	平ネジ / M4 × 6	SCREW	02
26	003001	皿ネジ / C5 × 6.3	SCREW	02
※27	308128-91	テープカッター (組)	TAPE CUTTER ASSEMBLY	01
※28	308104	銘板	NAME PLATE	01
29	308010-91	パイプ (組)	PIPE ASSEMBLY	01
30	301240	風量調節器 (組)	VACUUM REGULATOR COMPLETE	01
31	301236	風量調節器 (内)	VACUUM INNER REGULATOR	01
32	301237	風量調節器 (外)	VACUUM OUTER REGULATOR	02
33	301238	フィルター	FILTER/VACUUM REGULATOR	02

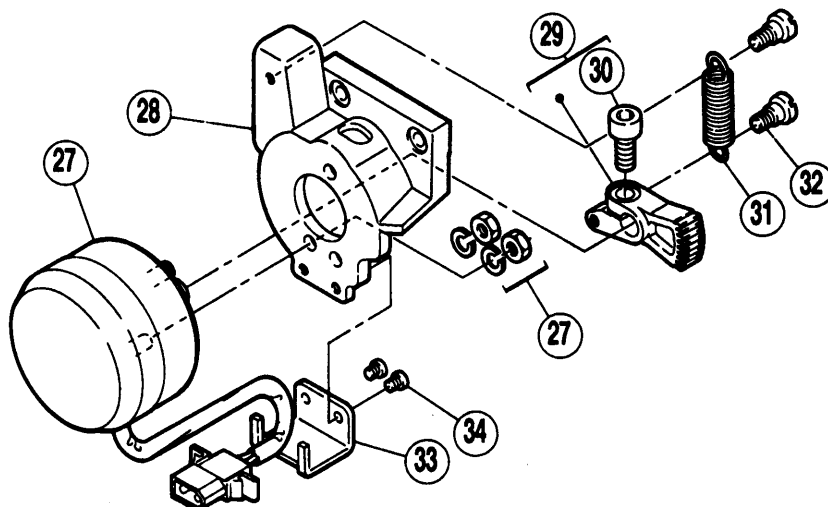
1

AT032 [ EX5200 ]

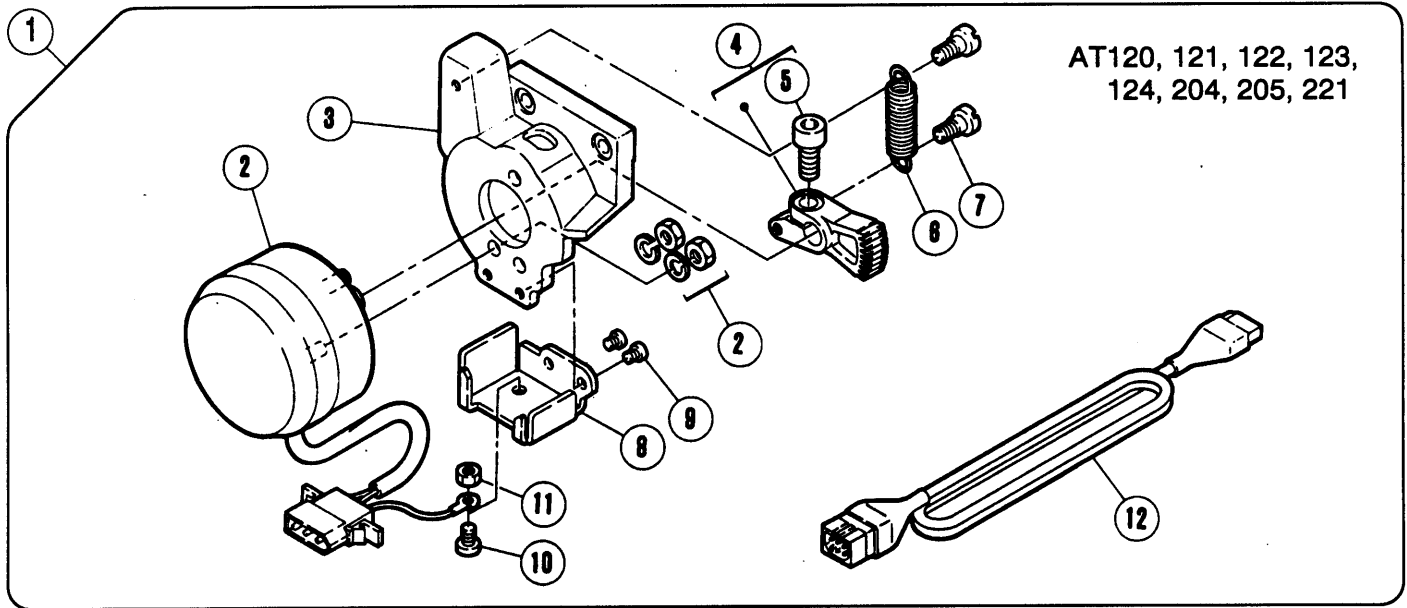


26

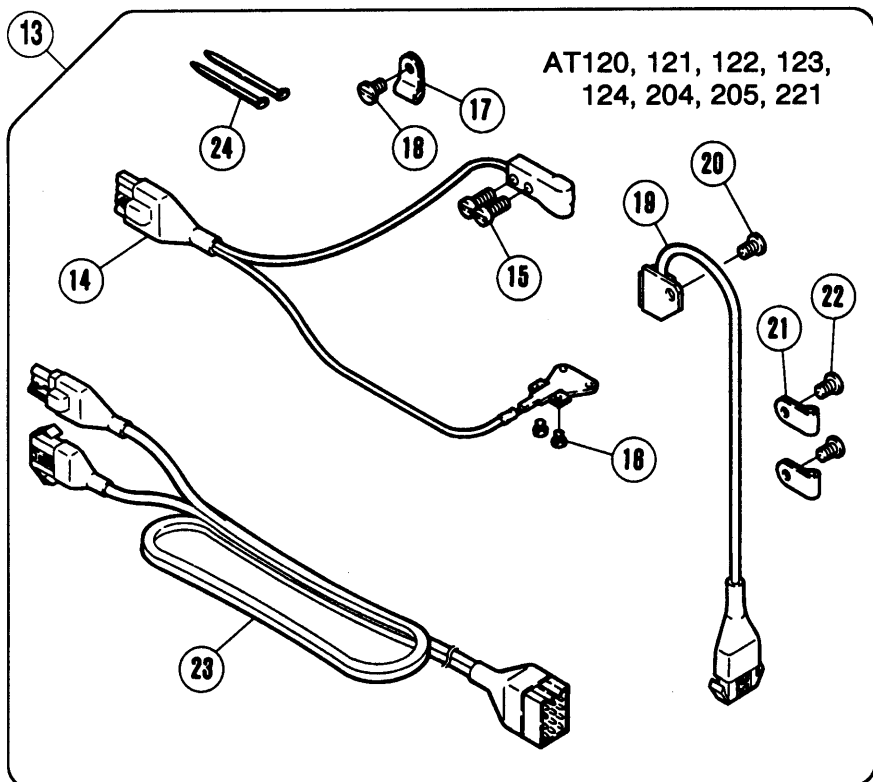
AT032 [ EX5200 ]



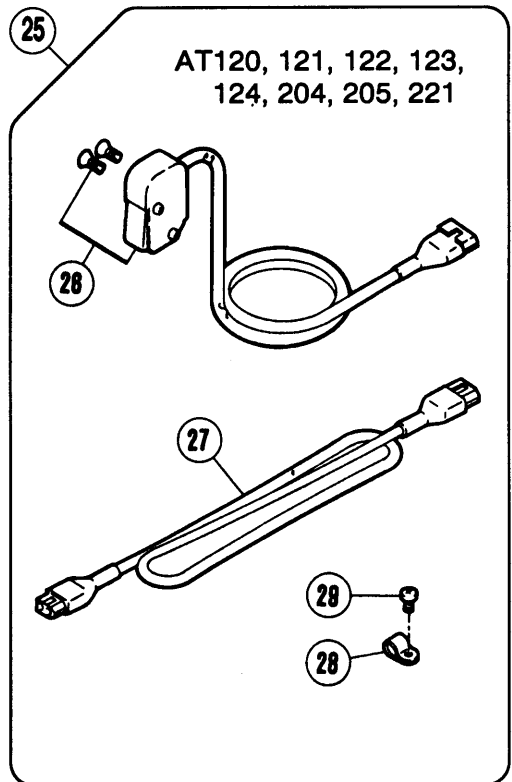
REF. NO.	PART NO. 部品番号	名称	NAME	QT.
※01	308210-91	テープカッター (組)	TAPE CUTTER ASSEMBLY	01
02	308234	銘板	NAME PLATE	01
03	308006	フレーム	FRAME	01
04	007063	平ネジ / M4.5 × 8	SCREW	02
05	303131A91	上刃	UPPER KNIFE	01
06	303096	圧縮バネ	SPRING	01
07	303097	止メ輪	RING	01
08	308002	下刃	LOWER KNIFE	01
09	007154-HC	平ネジ / M3 × 3.5	SCREW	02
10	308003	布案内	FABRIC GUARD	01
11	007154	平ネジ / M3 × 3.5	SCREW	02
12	308014	フィンガーガード	FINGER GUARD	01
13	007031	平ネジ / M2.5 × 6	SCREW	02
14	301165	ピニオン	PINION	01
15	005084	六角ネジ / C5 × 5.5	SCREW	02
16	308005	ギヤカバー	GEAR COVER	01
17	007154	平ネジ / M3 × 3.5	SCREW	01
18	308010-91	パイプ (組)	PIPE ASSEMBLY	01
19	007154	平ネジ / M3 × 3.5	SCREW	02
20	308035	ブラケット	BRACKET	01
21	004518	六角穴ボルト / M6 × 10	BOLT	02
22	308013	ブラケット	BRACKET	01
23	004515	ボルト / M6 × 14	BOLT	02
24	004501	平ネジ / M5 × 14	SCREW	02
25	303067	バネ座金	SPRING WASHER	02
26	811018	ソレノイド (組)	SOLENOID ASSEMBLY	01
27	811033	ソレノイド	SOLENOID	01
28	301170	ブラケット	BRACKET	01
※29	179451-05	ギヤ	GEAR	01
30	004534	平ネジ / M6 × 14	SCREW	01
31	301172	引張りバネ	SPRING	01
32	005422	段付ネジ / C5	SCREW	02
33	301173	ブラケット	BRACKET	01
34	005053	平ネジ / C4 × 4.8	SCREW	02



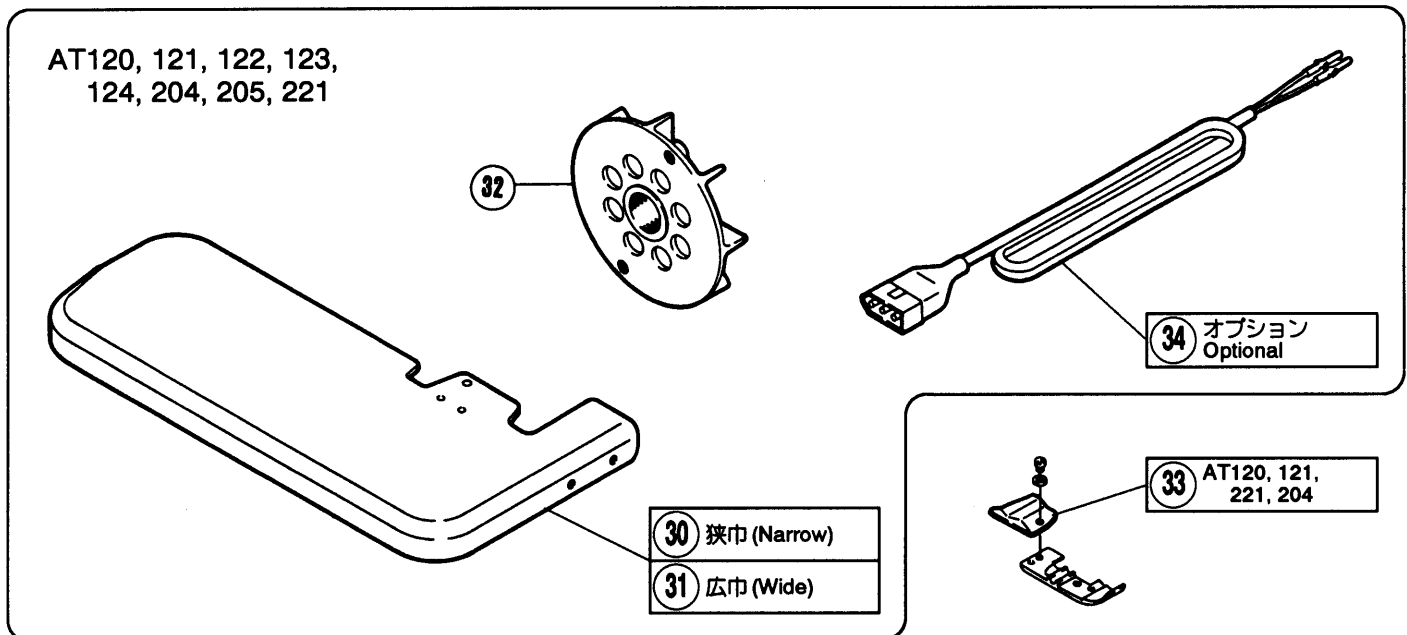
AT120, 121, 122, 123,  
124, 204, 205, 221



AT120, 121, 122, 123,  
124, 204, 205, 221



AT120, 121, 122, 123,  
124, 204, 205, 221



AT120, 121, 122, 123,  
124, 204, 205, 221

30 狭巾 (Narrow)  
31 広巾 (Wide)

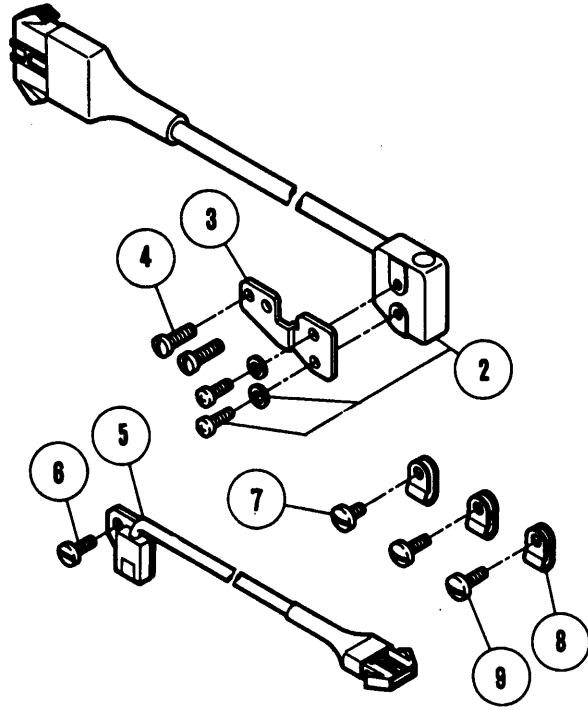
34 オプション  
Optional

33 AT120, 121,  
221, 204

REF. NO.	PART NO. 部品番号	名称	NAME	QT.
01	811073-91	ソレノイド (組)	SOLENOID ASSEMBLY	01
02	811056-91	ソレノイド	SOLENOID	01
03	301170	ブラケット	BRACKET	01
*04	179451-05	ギヤー	GEAR	01
05	004534	平ネジ / M6 × 14	SCREW	01
06	301172	引張りバネ	SPRING	01
07	005422	段付ネジ / C5	SCREW	02
08	308015	ブラケット	BRACKET	01
09	005328	平ネジ / C4 × 5.5	SCREW	02
10	007018	平ネジ / M4 × 6	SCREW	02
11	004821	六角ナット / M4	NUT	01
12	742242-91	中継コード	JUNCTION CORD	01
*13	308016-91	センサー (セット)	SENSOR SET	01
14	712011-91	生地端センサー	CLOTH EDGE DETECTING SENSOR	01
15	007162	平ネジ / M3.5 × 10	SCREW	02
16	007156	平ネジ / M2.5 × 3.4	SCREW	02
17	748003	コードクリップ	CLAMP	01
18	007018	平ネジ / M4 × 6	SCREW	01
19	716007	回転検出器	REVOLUTION DETECTOR	01
20	007018	平ネジ / M4 × 6	SCREW	01
21	748005	ナイロンクリップ	CLAMP	02
22	007018	平ネジ / M4 × 6	SCREW	02
23	742236-91	中継コード	JUNCTION CORD	01
24	748002	束線バンド	BAND	02
25	303510	手動スイッチ (組)	PUSH SWITCH ASSEMBLY	01
26	303511	手動スイッチ	PUSH SWITCH	01
27	742067	中継コード	JUNCTION CORD	01
28	748003	コードクリップ	CLAMP	01
29	002905	平ネジ / C5 × 4.5	SCREW	01
30	270037A	クロスプレート (狭巾)	CLOTH PLATE (NARROW)	01
31	270035A	クロスプレート (広巾)	CLOTH PLATE (WIDE)	01
32	270505B	ファン	FAN	01
33	308095	押エ補助板	UNCURLER	01
34	742243-91	中継コード	JUNCTION CORD	01

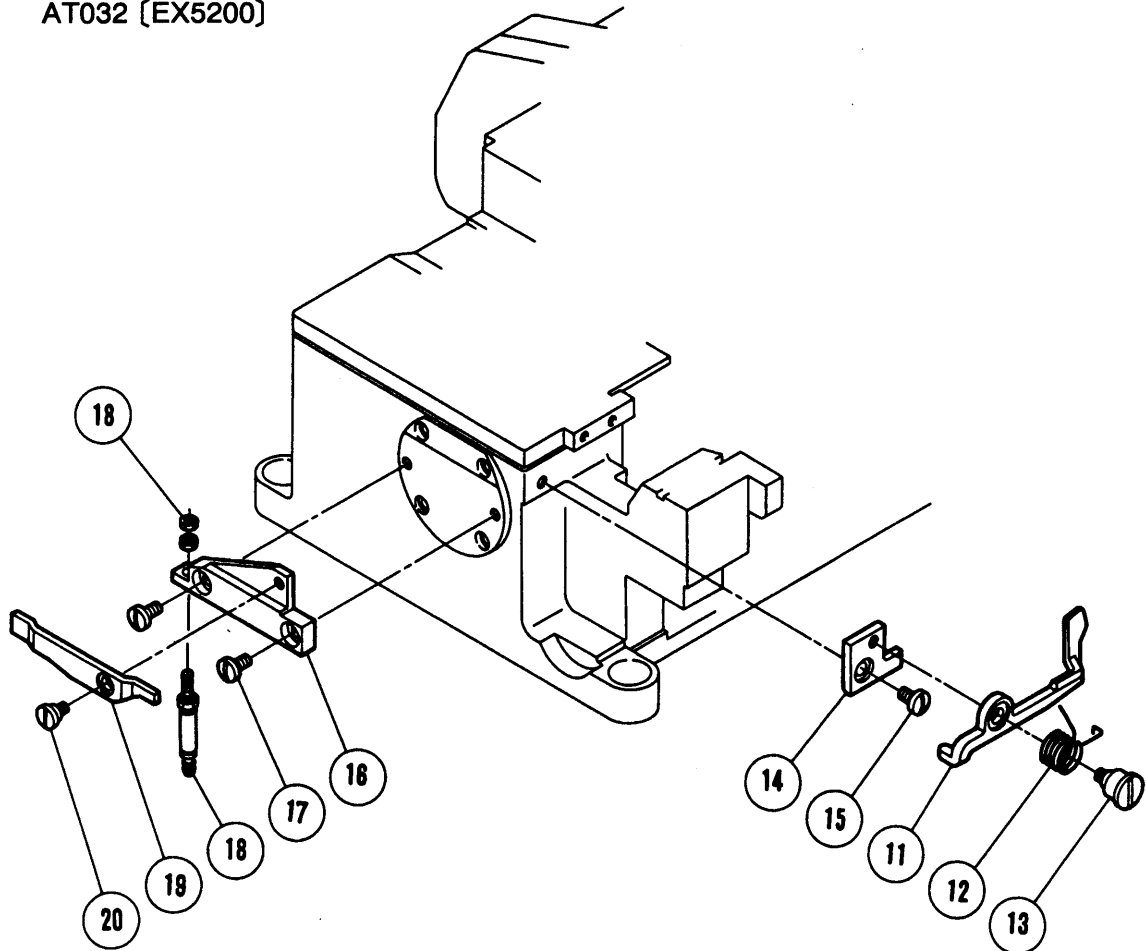
1

AT032 [EX5200]



10

AT032 [EX5200]





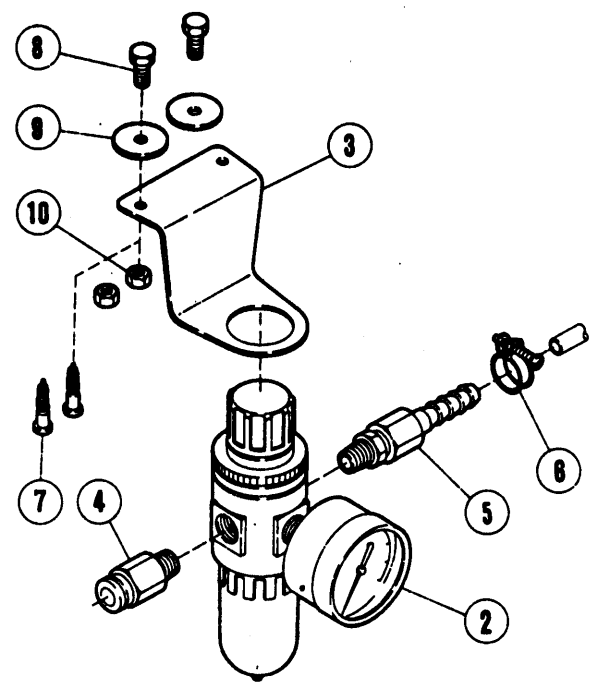
## センサーセット・ストッパー

## SENSOR SET, STOPPER

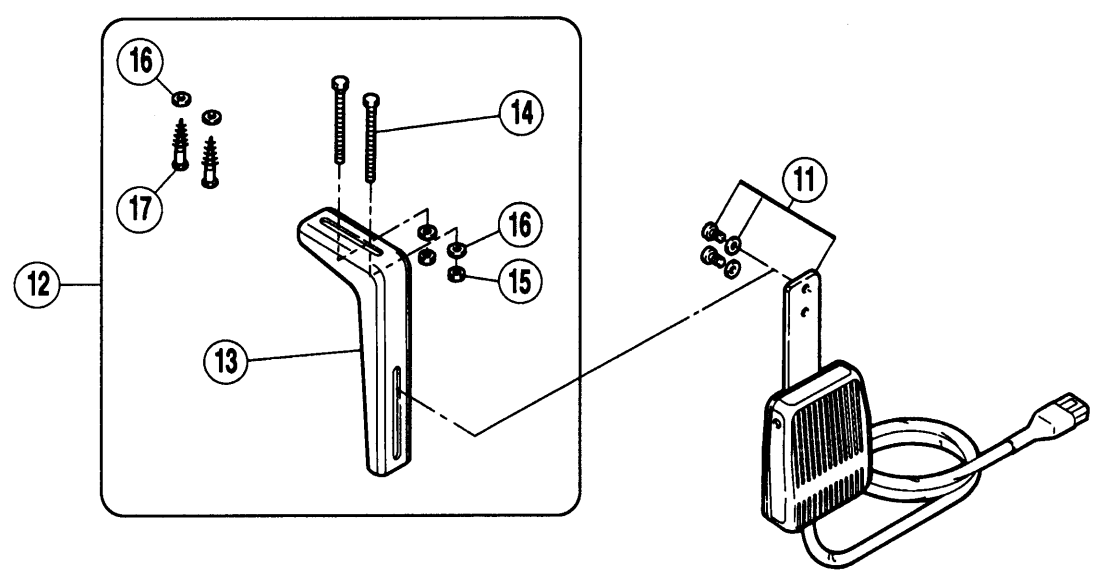
REF. NO.	PART NO. 部品番号	名称	NAME	QT.
01	308211-91	センサー (セット)	SENSOR SET	01
02	712003	CPセンサー	CP SENSOR	01
03	301410	ブラケット	BRACKET	01
04	001202	平ネジ / C4 × 7	SCREW	02
05	716007	回転検出器	REVOLUTION DETECTOR	01
06	004009-1	平ネジ / C5 × 7.5	SCREW	01
07	005535	平ネジ / C5 × 5.3	SCREW	01
08	748005	ナイロンクリップ	CLAMP	03
09	004009-1	平ネジ / C5 × 7.5	SCREW	02
10	308213-91	ストッパー (組)	STOPPER COMPLETE	01
11	302776	ストッパー	STOPPER	01
12	302778	ネジリバネ	SPRING	01
13	005636	段付ネジ / C5	SCREW	01
14	302777	ブラケット	BRACKET	01
15	005453	平ネジ / C5 × 6.5	SCREW	01
16	302780	ブラケット	BRACKET	01
17	005453	平ネジ / C5 × 6.5	SCREW	02
18	511016	エアシリンダー	AIR CYLINDER	01
19	302779	レバー	LEVER	01
20	005508	段付ネジ / C4	SCREW	01

1

# AT032 [EX5200]



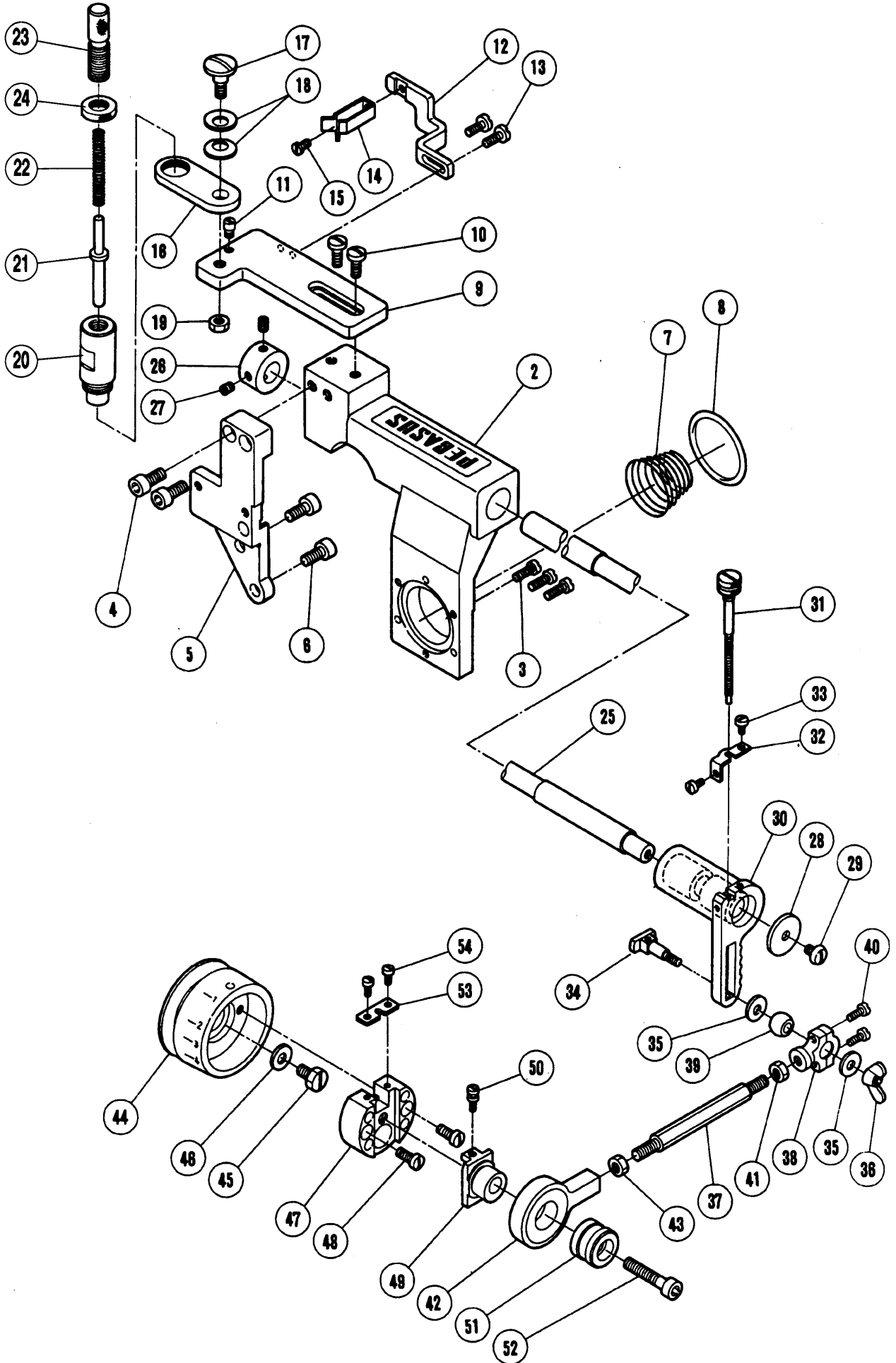
# AT032 [EX5200]



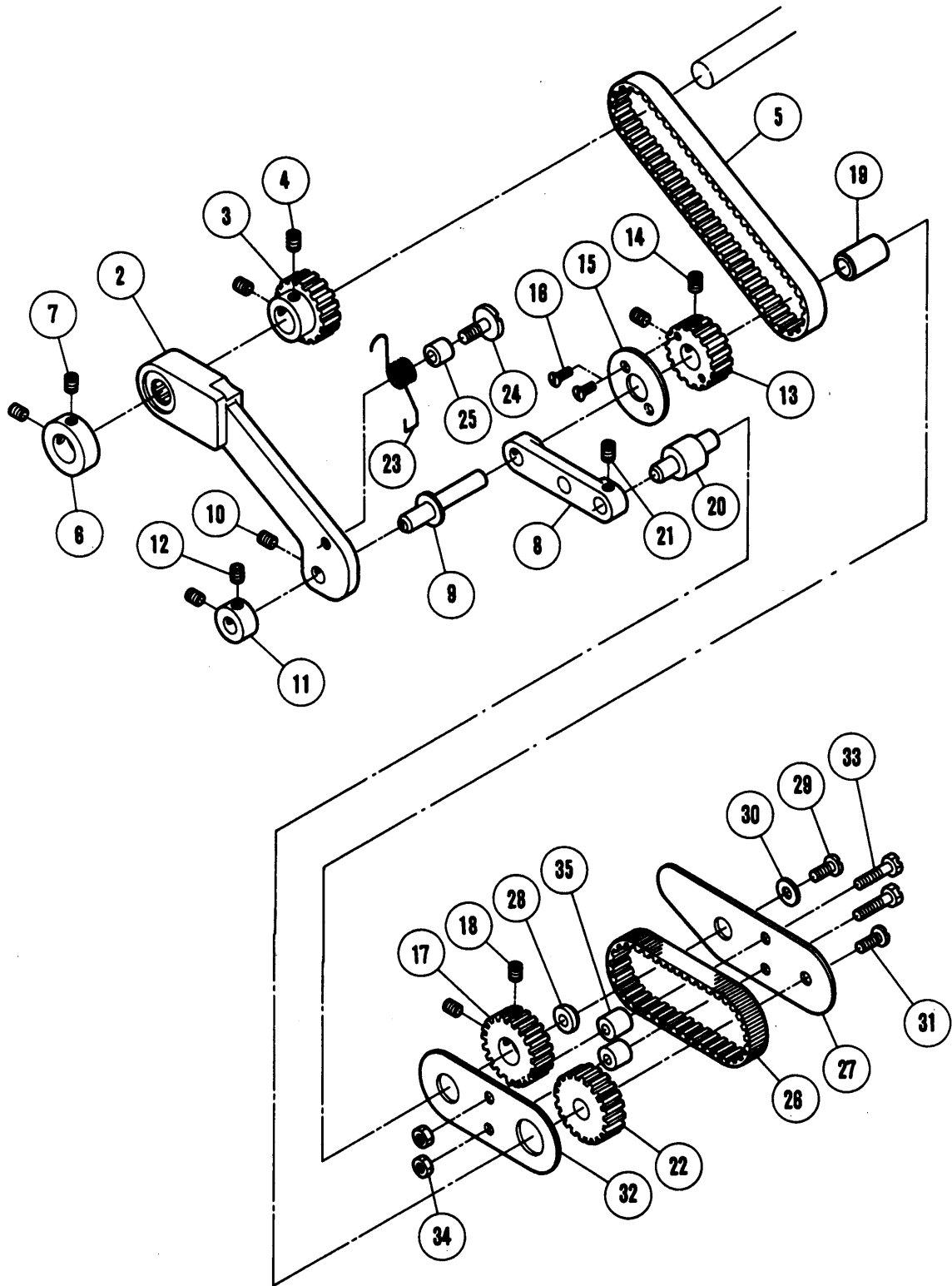
## フィルターレギュレーター・ヒザスイッチ

## FILTER REGULATOR, KNEE SWITCH

REF. NO.	PART NO. 部品番号	名称	NAME	QT.
01	522007A91	レギュレーター (組)	FILTER/REGULATOR ASSEMBLY	01
02	522008A	フィルターレギュレーター	FILTER/REGULATOR	01
03	300372	ブラケット	BRACKET	01
04	601053	継手	JOINT	01
05	601049	ホースジョイント	CONNECTOR	01
06	608002	ワイヤーバンド	HOSE BAND	01
07	004910	木ネジ (平) / 5.1	SCREW	02
08	004304	六角ネジ / M6 × 16	SCREW	02
09	210061	座金	WASHER	02
10	004806	六角ナット / M6	NUT	02
11	708004	ヒザスイッチ (組)	KNEE SWITCH ASS. (MOMENTARY)	01
12	303010	ブラケット (組)	BRACKET COMPLETE	01
13	000197	ブラケット	BRACKET	01
14	004300	六角ネジ / M5 × 50	SCREW	02
15	004805	六角ナット / M5	NUT	02
16	204585	座金	WASHER	02
17	004910	木ネジ (平) / 5.1	SCREW	02



REF. NO.	PART NO. 部品番号	名称	NAME	QT.
01	308218-9S	ベルト駆動 (組)	DRIVE BELT (COMP)	01
02	302790-9F	ブラケット (組)	BRACKET COMPLETE	01
03	002213-1	平ネジ / C5 × 12.5	SCREW	03
04	005457	平ネジ / C9 × 15	SCREW	02
05	302125-HD	ブラケット	BRACKET	01
06	005381	平ネジ / C10 × 14	SCREW	02
07	301669	圧縮バネ	SPRING	01
08	206431	Oリング	O RING	01
09	302791-FD	ブラケット	BRACKET	01
10	002903	平ネジ / C7 × 13	SCREW	02
11	005382	段付ネジ / C5	SCREW	01
12	302131-FD	ストッパー	STOPPER	01
13	005118	平ネジ / C5 × 12	SCREW	02
14	302132	板バネ	FLAT SPRING	01
15	005506	平ネジ / C5 × 7	SCREW	01
16	302792	ブラケット	BRACKET	01
17	005513	段付ネジ / C8	SCREW	01
18	204888	皿バネ	SPRING	02
19	005104	六角ナット / C8	NUT	01
20	302127	押エ金具	POST	01
21	302129	押エ棒	PRESSER BAR	01
22	201148A	圧縮バネ	SPRING	01
23	208447	調子ナット	POST NUT	01
24	210328	調節ナット	ADJUSTING SCREW NUT	01
25	302793	軸	SHAFT	01
26	301657	カラー	COLLAR	01
27	005461	止ネジ / C5 × 5	SCREW	02
28	192087	座金	WASHER	01
29	005214	平ネジ / C7 × 6.5	SCREW	01
30	302794-91	クランク (組)	CRANK ASSEMBLY	01
31	301662	段付ネジ	SCREW	01
32	301661	ブラケット	BRACKET	01
33	001229	平ネジ / C3 × 4.5	SCREW	02
34	301663	段付ネジ	SCREW	01
35	204023	座金	WASHER	02
36	306390	調節ナット	THUMB NUT	01
37	301668	連結棒	CONNECTING BAR	01
38	201579	ロッド	CONNECTION	01
39	306643	ロッド球	BALL STUD	01
40	001170-1	平ネジ / C4 × 10	SCREW	02
41	000089-1	六角ナット / W1	NUT	01
42	302795-91	ロッド	ROD	01
43	000028-1	六角ナット / W1	NUT	01
44	301664-HD	プーリー	MACHINE PULLEY	01
45	005238	六角ネジ / C9 × 10	SCREW	01
46	210061	座金	WASHER	01
47	302798	エキセン土台	ECCENTRIC RETAINER	01
48	005118	平ネジ / C5 × 12	SCREW	01
49	302799	エキセン	ECCENTRIC	01
50	005650	段付ネジ	SCREW	01
51	302800	軸継手	COUPLING	01
52	005522	平ネジ / C9 × 33.5	SCREW	01
53	302801	止め板	SET PLATE	01
54	001998-2	平ネジ / C4 × 6	SCREW	02

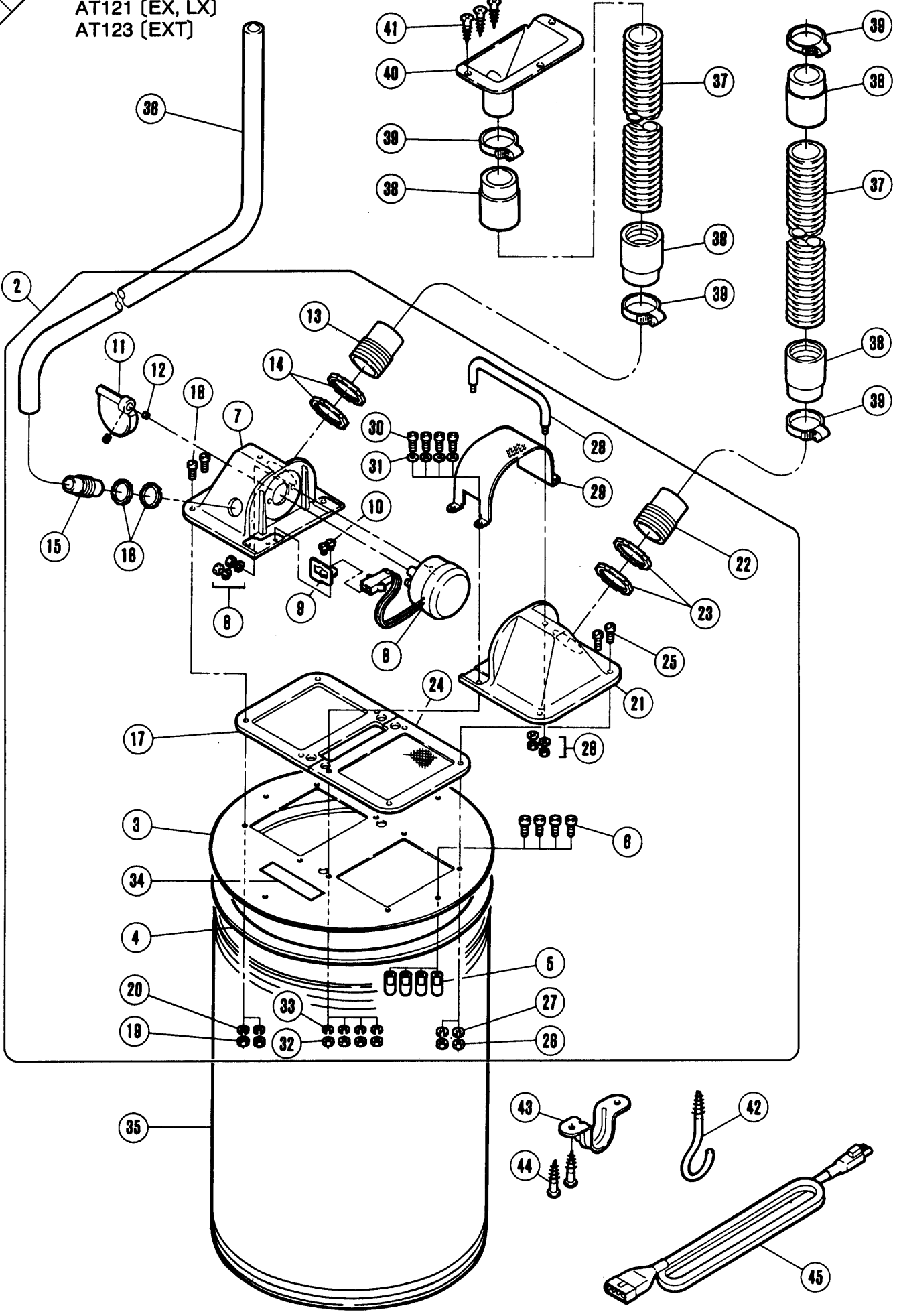


## ローラーベルト

REF. NO.	PART NO. 部品番号	名称	NAME	QT.
01	302802-91	ローラーベルト (組)	ROLLER BELT	01
02	302803-91	ブラケット	BRACKET	01
03	302805	ベルトプーリー	MACHINE PULLEY BELT	01
04	005641	止ネジ / C5 × 4	SCREW	02
05	302806	タイミングベルト	TIMING BELT	01
06	302138	カラー	COLLAR	01
07	005641	止ネジ / C5 × 4	SCREW	02
08	302139	ブラケット	BRACKET	01
09	302807	エキセンピン	ECCENTRIC PIN	01
10	005641	止ネジ / C5 × 4	SCREW	01
11	207016	カラー	COLLAR	01
12	005641	止ネジ / C5 × 4	SCREW	02
13	302808	ベルトプーリー	MACHINE PULLEY BELT	01
14	005641	止ネジ / C5 × 4	SCREW	02
15	302809	フランジ	FLANGE	01
16	005259	皿ネジ / C1 × 5.2	SCREW	02
17	302810	ベルトプーリー	MACHINE PULLEY BELT	01
18	005641	止ネジ / C5 × 4	SCREW	02
19	302811	ブッシュ	BUSHING	01
20	302812	エキセンピン	ECCENTRIC PIN	01
21	005641	止ネジ / C5 × 4	SCREW	01
22	302813	ベルトプーリー	MACHINE PULLEY BELT	01
23	302814	線細工バネ	SPRING	01
24	005639	平ネジ / C5 × 9	SCREW	01
25	306015	スペーサー	SPACER	01
26	302815	タイミングベルト	TIMING BELT	01
27	302816	カバー	COVER	01
28	302817	スペーサー	SPACER	01
29	005441	平ネジ / C5 × 9.5	SCREW	01
30	240104	座金	WASHER	01
31	005441	平ネジ / C5 × 9.5	SCREW	01
32	302818	カバー	COVER	01
33	004324	六角ネジ / M3 × 16	SCREW	02
34	004819	六角ナット / M3	NUT	02
35	302819	スペーサー	SPACER	02

1

AT121 (EX, LX)  
AT123 (EXT)



From the library of: Diamond Needle Corp

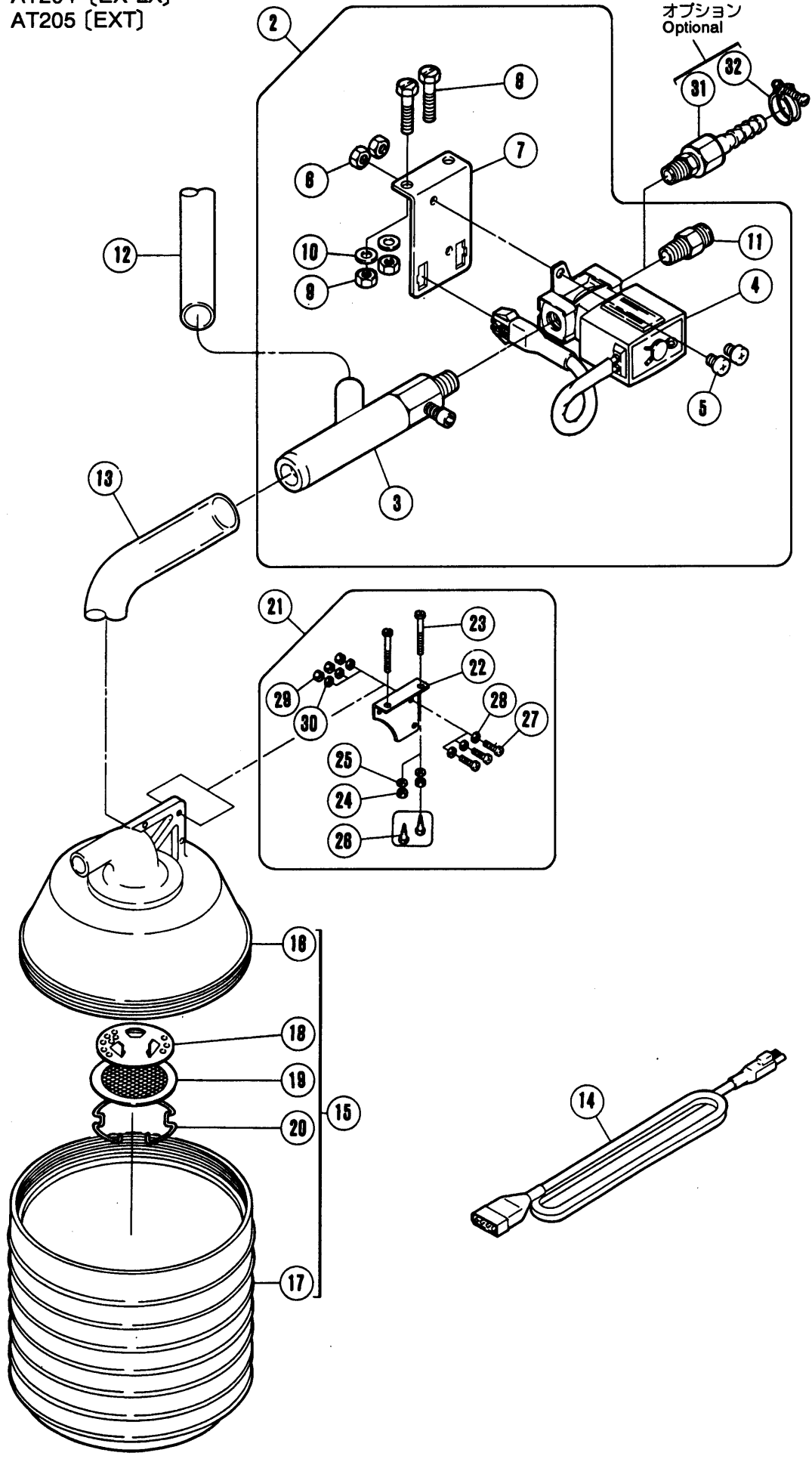


REF. NO.	PART NO. 部品番号	名称	NAME	QT.
01	300388A9U	ダストドラムセット	DUST DRUM ASSEMBLY	01
02	300389-9U	上蓋(組)	TOP COVER ASSEMBLY	01
*03	300390-UA	蓋本体	COVER/BODY	01
04	300392	ガスケット	GASKET	01
05	300391	ガイドピン	GUIDE PIN	04
06	004202	平ネジ/M5×16	SCREW	04
07	300393AUA	ダンパーボックス	BOX	01
08	811057-91	ソレノイド	SOLENOID	01
09	300394	ブラケット	BRACKET	01
10	004121	平ネジ/M4×6	SCREW	02
11	300395-91	弁	VALVE	01
12	001458	止ネジ/C5×6	SCREW	02
13	300400	継手	CONNECTOR	01
14	300401	ロックナット	NUT	02
15	300402	継手	CONNECTOR	01
16	300403	ロックナット	NUT	02
17	300404-91	ガスケット	GASKET	01
18	004202	平ネジ/M5×16	SCREW	02
19	004805	六角ナット/M5	NUT	02
20	303067	バネ座金	SPRING WASHER	02
21	300393-UA	フィルターボックス	FILTER BOX	01
22	300400	継手	CONNECTOR	01
23	300401	ロックナット	NUT	02
24	300407-91	フィルター	FILTER	01
25	004202	平ネジ/M5×16	SCREW	02
26	004805	六角ナット/M5	NUT	02
27	303067	バネ座金	SPRING WASHER	02
28	300409	把手	HANDLE	01
29	300410	カバー	COVER	01
30	004202	平ネジ/M5×16	SCREW	04
31	204585	座金	WASHER	04
32	004805	六角ナット/M5	NUT	04
33	303067	バネ座金	SPRING WASHER	04
34	210525	銘板	NAME PLATE	01
35	300411	ファイバードラム	FIBER DRUM	01
36	600006A	吸込ホース	SUCTION TUBE	01
37	600050	ホース	HOSE	02
38	601046	ゴムカウス	RUBBER CUFF	04
39	608000	ホースバンド	CORD BAND	04
40	308080-UA	切屑受	WASTE CHUTE TOP	01
41	004904	木ネジ(皿)/3.5	SCREW	03
42	300412	掛金具	LATCH	01
43	300413	パイプサドル	SADDLE	01
44	004905	木ネジ(平)/4.5	SCREW	02
45	742237-91	中継コード	JUNCTION CORD	01

1

AT204 [EX-LX]  
AT205 [EXT]

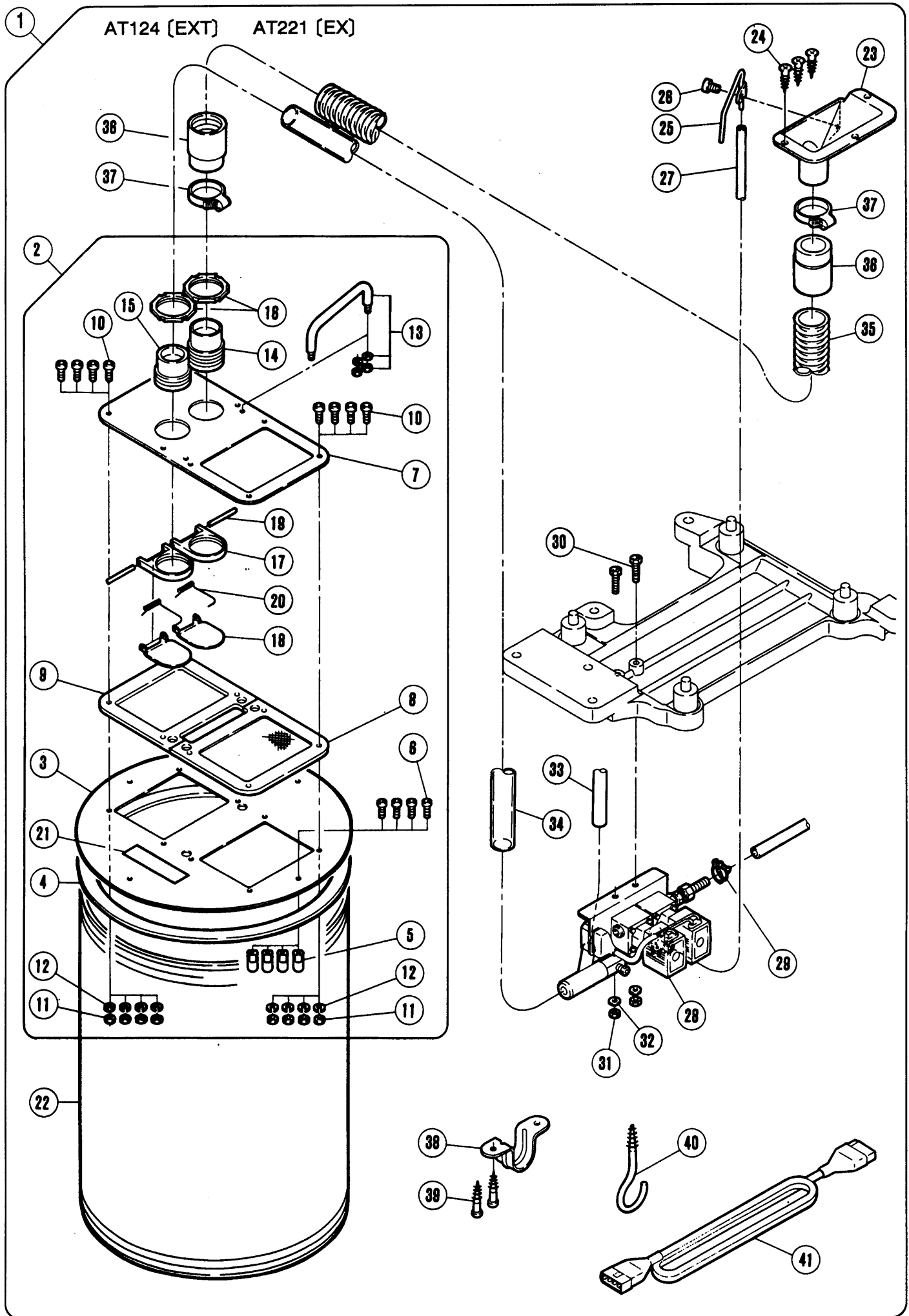
オプション  
Optional



From the library of: Diamond Needle Corp

## ダストドラム

REF. NO.	PART NO. 部品番号	名称	NAME	QT.
01	300517-91	ダストドラムセット	DUST DRUM ASSEMBLY	01
02	300519-91	ベンチュリーセット	VENTURI SET	01
03	300033F	ベンチュリー	VENTURI	01
04	560004-91	電磁弁	SOLENOID VALVE	01
05	004111	平ネジ / M5 × 6	SCREW	02
06	004805	六角ナット / M5	NUT	02
07	300378	ブラケット	BRACKET	01
08	004301	六角ネジ / M5 × 25	SCREW	02
09	004805	六角ナット / M5	NUT	02
10	204585	座金	WASHER	02
11	601071	継手	CONNECTOR	01
12	600006A	吸込ホース	SUCTION TUBE	01
13	600007A	吐出ホース	EXHAUST TUBE	01
14	742340-91	中継コード	JUNCTION CORD	01
※15	300104A	リントコレクター (組)	WASTE RECEPTACLE COMPLETE	01
※16	300105	リントコレクター (上)	WASTE RECEPTACLE CAP	01
※17	300106	リントコレクター (下)	WASTE RECEPTACLE	01
18	300365	フィルター受け	FILTER SUPPORT	01
19	300107A	フィルター	AIR FILTER	01
20	300108	止メ輪	RING	01
21	300110	ブラケット (B) (組)	BRACKET COMPLETE	01
22	300109	ブラケット (B)	BRACKET	01
23	004301	六角ネジ / M5 × 25	SCREW	02
24	004805	六角ナット / M5	NUT	02
25	204585	座金	WASHER	02
26	004910	木ネジ (平) / 5.1	SCREW	02
27	004113	平ネジ / M4 × 20	SCREW	03
28	303448	座金	WASHER	03
29	004803	六角ナット / M4	NUT	03
30	303448	座金	WASHER	03
31	601063	エアホースジョイント	JOINT	01
32	608002	ワイヤーバンド	HOSE BAND	01



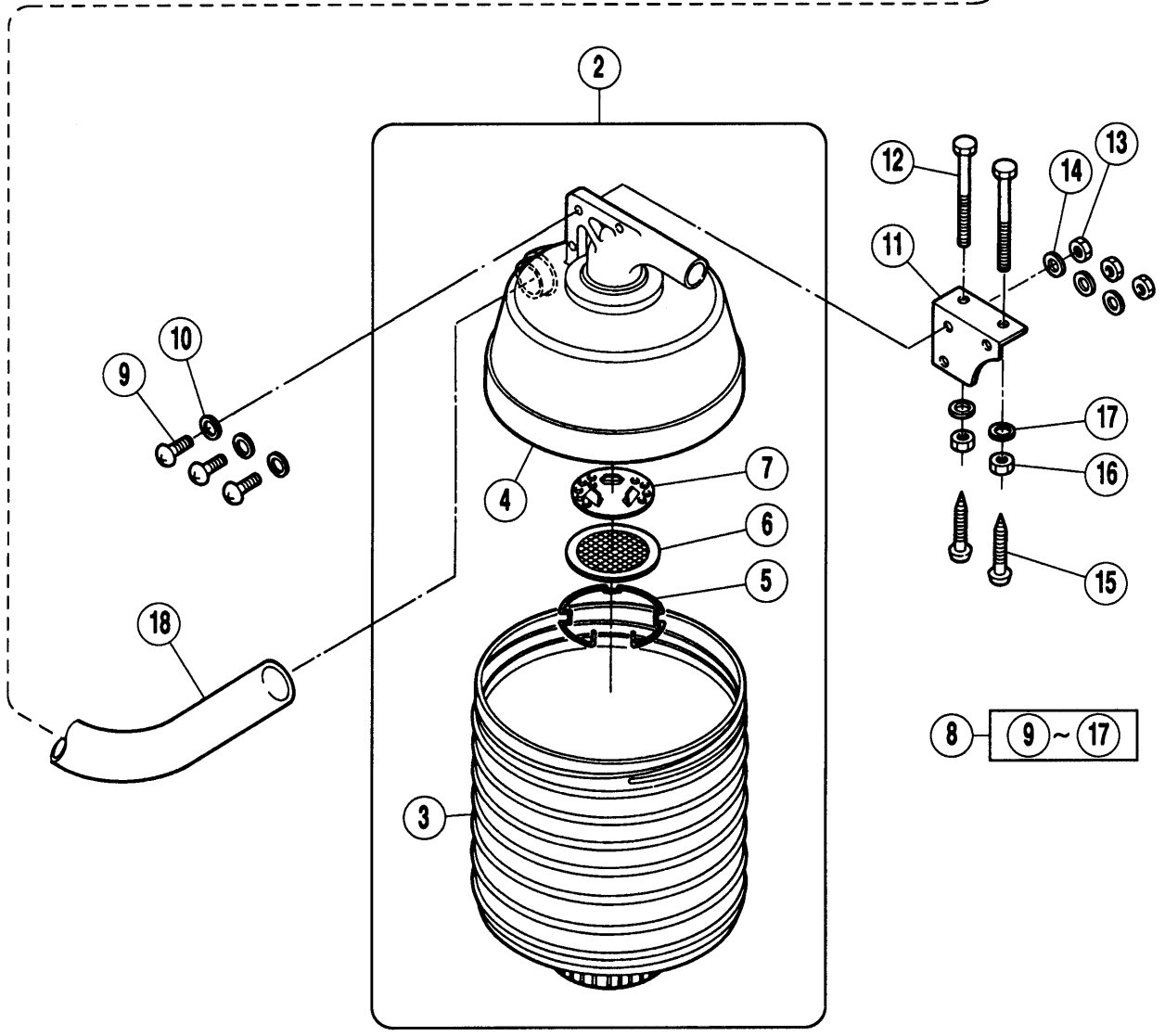
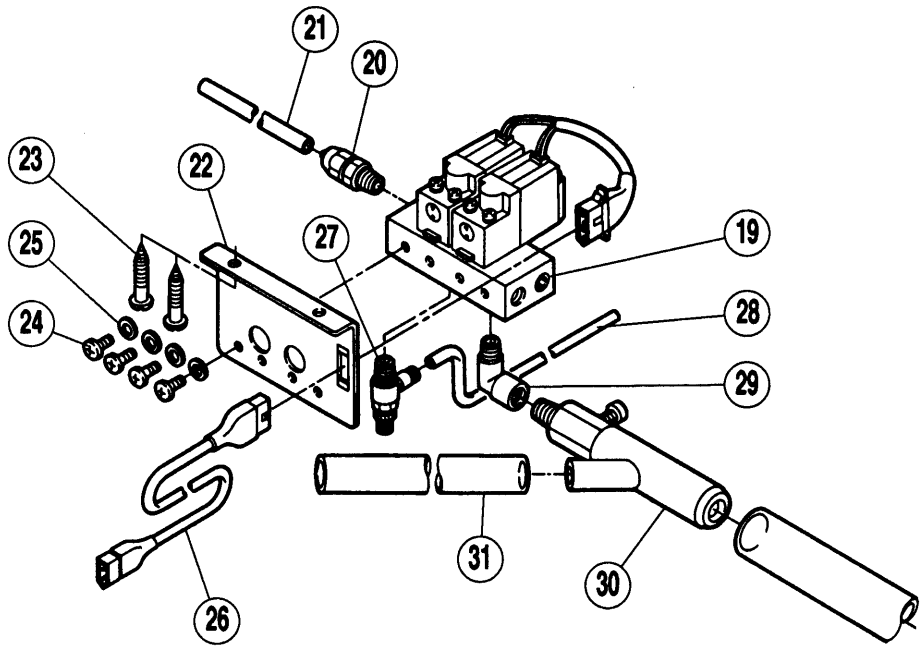
From the library of: Diamond Needle Corp

## ダストドラム

REF. NO.	PART NO. 部品番号	名称	NAME	QT.
01	300414A9U	ダストドラムセット	DUST DRUM ASSEMBLY	01
02	300415-9U	上蓋 (組)	COVER ASSEMBLY	01
*03	300390-UA	蓋本体	COVER/BODY	01
04	300392	ガスケット	GASKET	01
05	300391	ガイドピン	GUIDE PIN	04
06	004202	平ネジ / M5 × 16	SCREW	04
*07	300416-UA	カバー	COVER	01
08	300407-91	フィルター	FILTER	01
09	300404	ガスケット	GASKET	01
10	004202	平ネジ / M5 × 16	SCREW	08
11	004805	六角ナット / M5	NUT	08
12	303067	バネ座金	SPRING WASHER	08
13	300409	把手	HANDLE	01
14	300400	継手	CONNECTOR	01
15	300417	継手	CONNECTOR	01
16	300401	ロックナット	NUT	02
17	300418	継手土台	BASE	02
18	300419	逆流弁	VALVE	02
19	300420	ピン	PIN	02
20	300421	ネジリバネ	SPRING	02
21	210525	銘板	NAME PLATE	01
22	300411	ファイバードラム	FIBER DRUM	01
23	308080-UA	切屑受	WASTE CHUTE TOP	01
24	004904	木ネジ (皿) / 3.5	SCREW	03
25	308078-91	吹付管	AIR BLOWER	01
26	004110	平ネジ / M4 × 8	SCREW	01
27	600091	配管チューブ	TUBE	01
28	300426-91	ベンチュリーセット	VENTURI SET	01
29	608002	ワイヤーバンド	HOSE BAND	01
30	004301	六角ネジ / M5 × 25	SCREW	02
31	004805	六角ナット / M5	NUT	02
32	204585	座金	WASHER	02
33	600006A	吸込ホース	SUCTION TUBE	01
34	600007A	吐出ホース	EXHAUST TUBE	01
35	600050	ホース	HOSE	01
36	601046	ゴムカウス	RUBBER CUFF	02
37	608000	ホースバンド	CORD BAND	02
38	300413	パイプサドル	SADDLE	01
39	004905	木ネジ (平) / 4.5	SCREW	02
40	300412	掛金具	LATCH	01
41	742238-91	中継コード	JUNCTION CORD	01

1

# AT032 (EX5200)



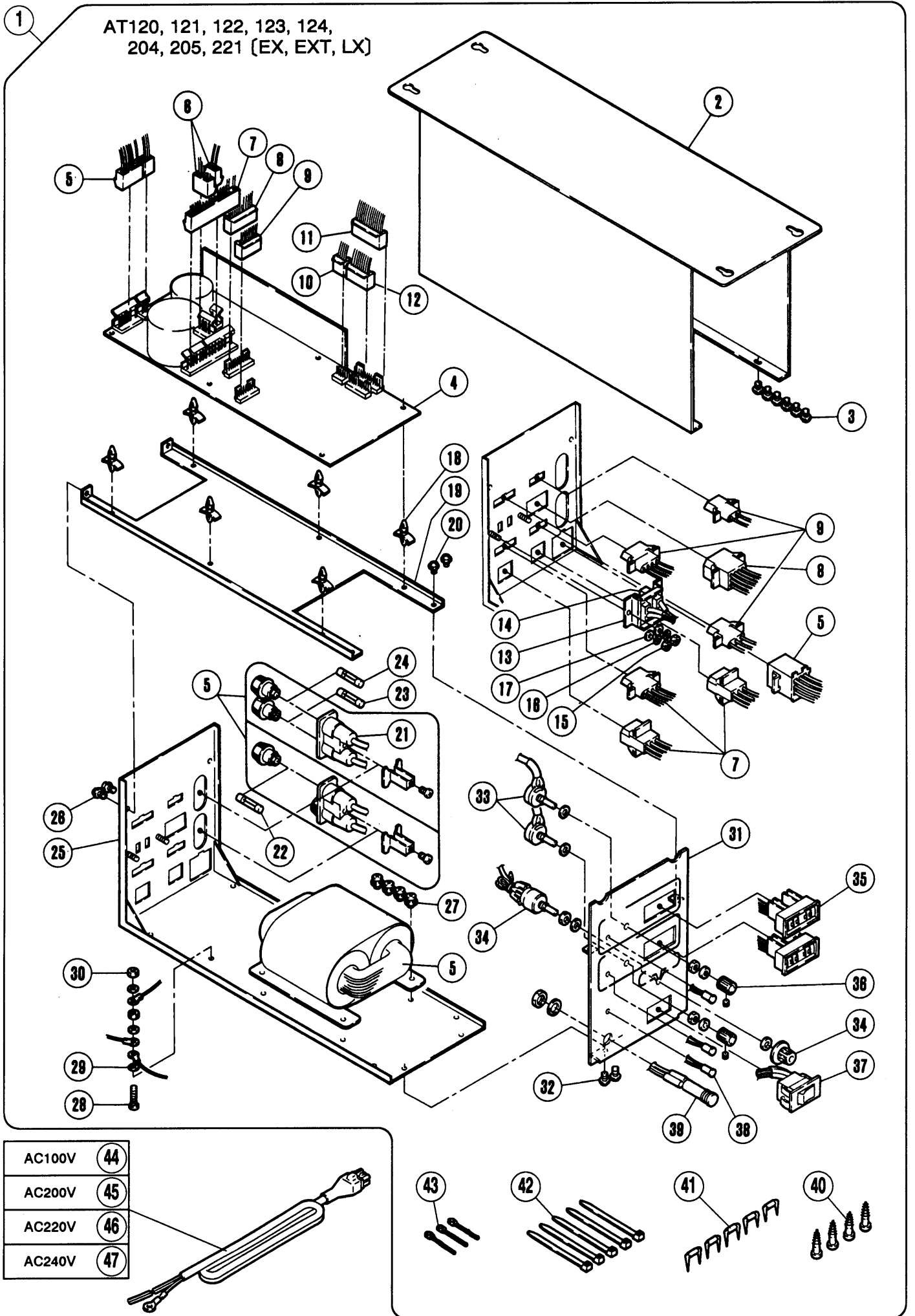
From the library of: Diamond Needle Corp

## リントコレクター

## WASTE RECEPTACLE

REF. NO.	PART NO. 部品番号	名称	NAME	QT.
01	302772-91	リントコレクターセット	WASTE RECEPTACLE SET	01
※02	300104A	リントコレクター(組)	WASTE RECEPTACLE COMPLETE	01
※03	300106	リントコレクター(下)	WASTE RECEPTACLE	01
※04	300105	リントコレクター(上)	WASTE RECEPTACLE CAP	01
05	300108	止メ輪	RING	01
06	300107A	フィルター	AIR FILTER	01
07	300365	フィルター受ケ	FILTER SUPPORT	01
08	300110	ブラケット(B)(組)	BRACKET COMPLETE	01
09	004113	平ネジ/M4×20	SCREW	03
10	303448	座金	WASHER	03
11	300109	ブラケット(B)	BRACKET	01
12	004300	六角ネジ/M5×50	SCREW	02
13	004803	六角ナット/M4	NUT	03
14	303448	座金	WASHER	03
15	004910	木ネジ(平)/5.1	SCREW	02
16	004805	六角ナット/M5	NUT	02
17	204585	座金	WASHER	02
18	600007A	吐出ホース	EXHAUST TUBE	01
19	561028-91	電磁弁	SOLENOID VALVE	01
20	601042	継手	CONNECTOR	01
21	600016	チューブ	TUBE	01
22	302773	ブラケット	BRACKET	01
23	004905	木ネジ(平)/4.5	SCREW	02
24	004120	平ネジ/M4×8	SCREW	04
25	303448	座金	WASHER	04
26	742349-91	中継コード	JUNCTION CORD	01
27	526005	ニードル絞り弁	NEEDLE VALVE	01
28	600112	チューブ	TUBE	01
29	601070	継手	CONNECTOR	01
30	300033F	ベンチュリー	VENTURI	01
31	600006A	吸込ホース	SUCTION TUBE	01

AT120, 121, 122, 123, 124,  
204, 205, 221 (EX, EXT, LX)





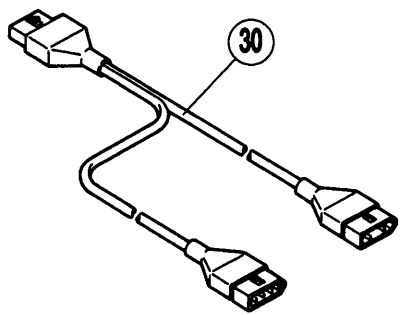
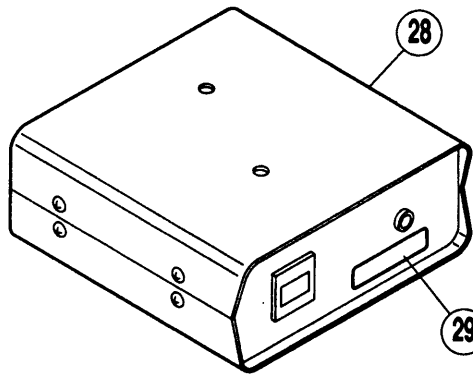
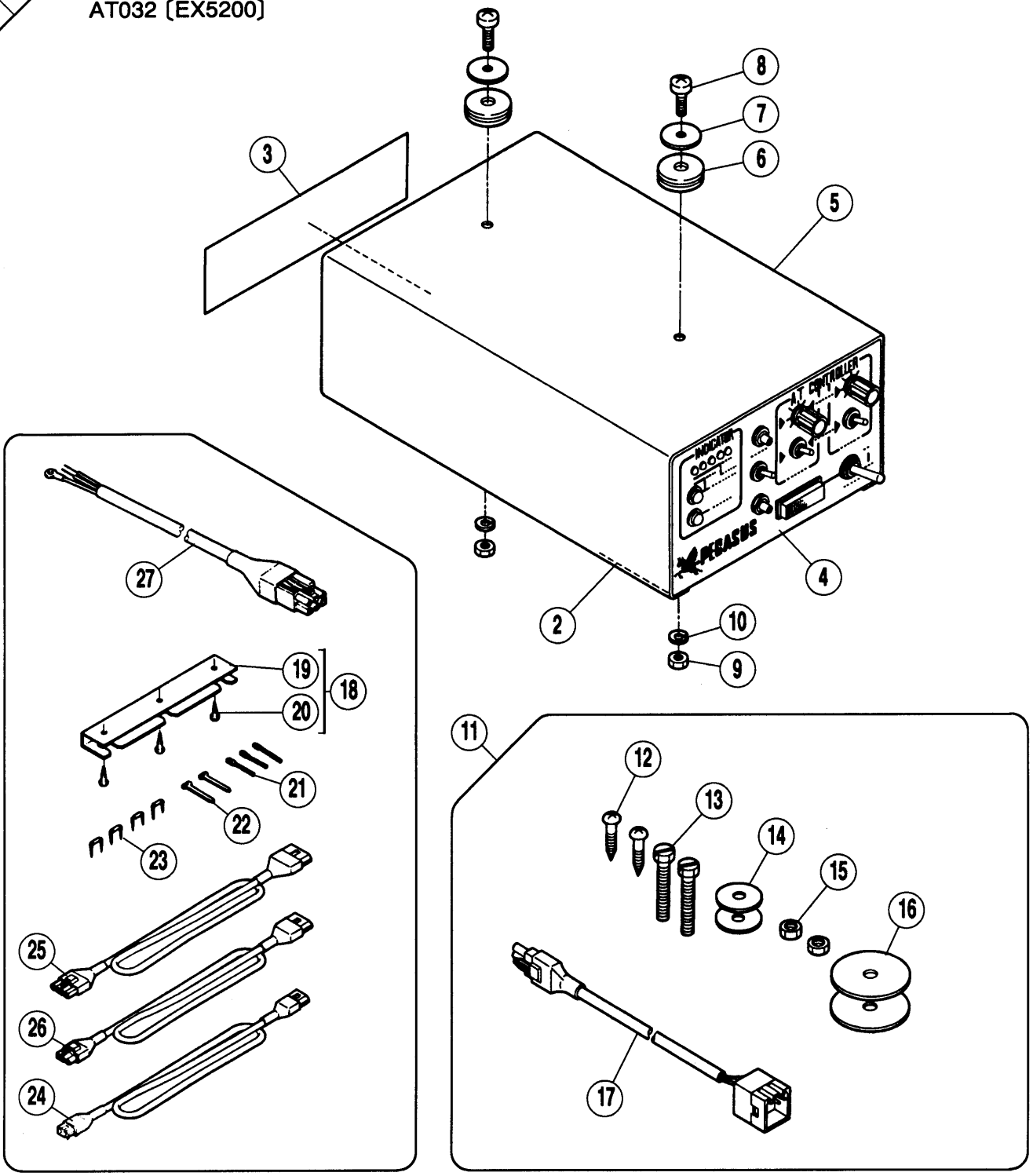
## ATコントローラー

## AT CONTROLLER

REF. NO.	PART NO. 部品番号	名称	NAME	QT.
01	760265-9U	ATコントローラー	AT CONTROLLER	01
02	760172	ケース	CASE	01
03	004100	平ネジ/M3×6	SCREW	06
04	745061	AT制御基板	AT CONTROL BOARD	01
05	791034	トランス	TRANSFORMER	01
06	742305	ハーネス (ヒューズ用)	HARNESS (FOR FUSE)	01
07	742311	ハーネス	HARNESS	01
08	742306	ハーネス (センサー用)	HARNESS (FOR SENSOR)	01
09	742309	ハーネス	HARNESS	01
10	742308	ハーネス	HARNESS	01
11	742307	ハーネス	HARNESS	01
12	742310	ハーネス	HARNESS	01
13	302531	スイッチ取付金具	LATCH	01
14	701013	スライドスイッチ	SLIDE SWITCH	01
15	004800	六角ナット/M3	NUT	02
16	201252	バネ座金	SPRING WASHER	02
17	303448	座金	WASHER	02
18	748030	ボードサポート	SUPPORT	06
19	760175	シャーシ中板	PLATE	01
20	004100	平ネジ/M3×6	SCREW	02
21	772004	ヒューズホルダー	FUSE HOLDER	02
22	771004	ヒューズ (3A)	FUSE (3A)	02
23	771006	ヒューズ (5A)	FUSE (5A)	01
24	771007	ヒューズ (20A)	FUSE (20A)	01
25	760173	シャーシ	SHASSIS	01
26	004100	平ネジ/M3×6	SCREW	02
27	004121	平ネジ/M4×6	SCREW	04
28	004105	平ネジ/M3×15	SCREW	01
29	303550	座金	WASHER	03
30	004800	六角ナット/M3	NUT	01
31	760174	前パネル	PANEL (FRONT)	01
32	004100	平ネジ/M3×6	SCREW	02
33	850006	可変抵抗器	VARIABLE RESISTOR	02
34	704005	ロータリースイッチ	ROTARY SWITCH	01
35	704006	デジタルスイッチ	DIGITAL SWITCH	02
36	750008	ツマミ	REGULATOR	02
37	701012	スイッチ	SWITCH	01
38	785009	発光ダイオード	LIGHT EMITTING DIODE	03
39	783004	パイロットランプ	PILOT LAMP	01
40	004911	木ネジ (平) / 4.1	SCREW	04
41	748007	ステープル	STAPLE	05
42	748002	束線バンド	BAND	02
43	748004	ビーズバンド	BAND	03
44	742257A91	電源コード	POWER SOURCE CORD	01
45	742257-91	電源コード	POWER SOURCE CORD	01
46	742257B91	電源コード	POWER SOURCE CORD	01
47	742257C91	電源コード	POWER SOURCE CORD	01

1

# AT032 (EX5200)



From the library of: Diamond Needle Corp

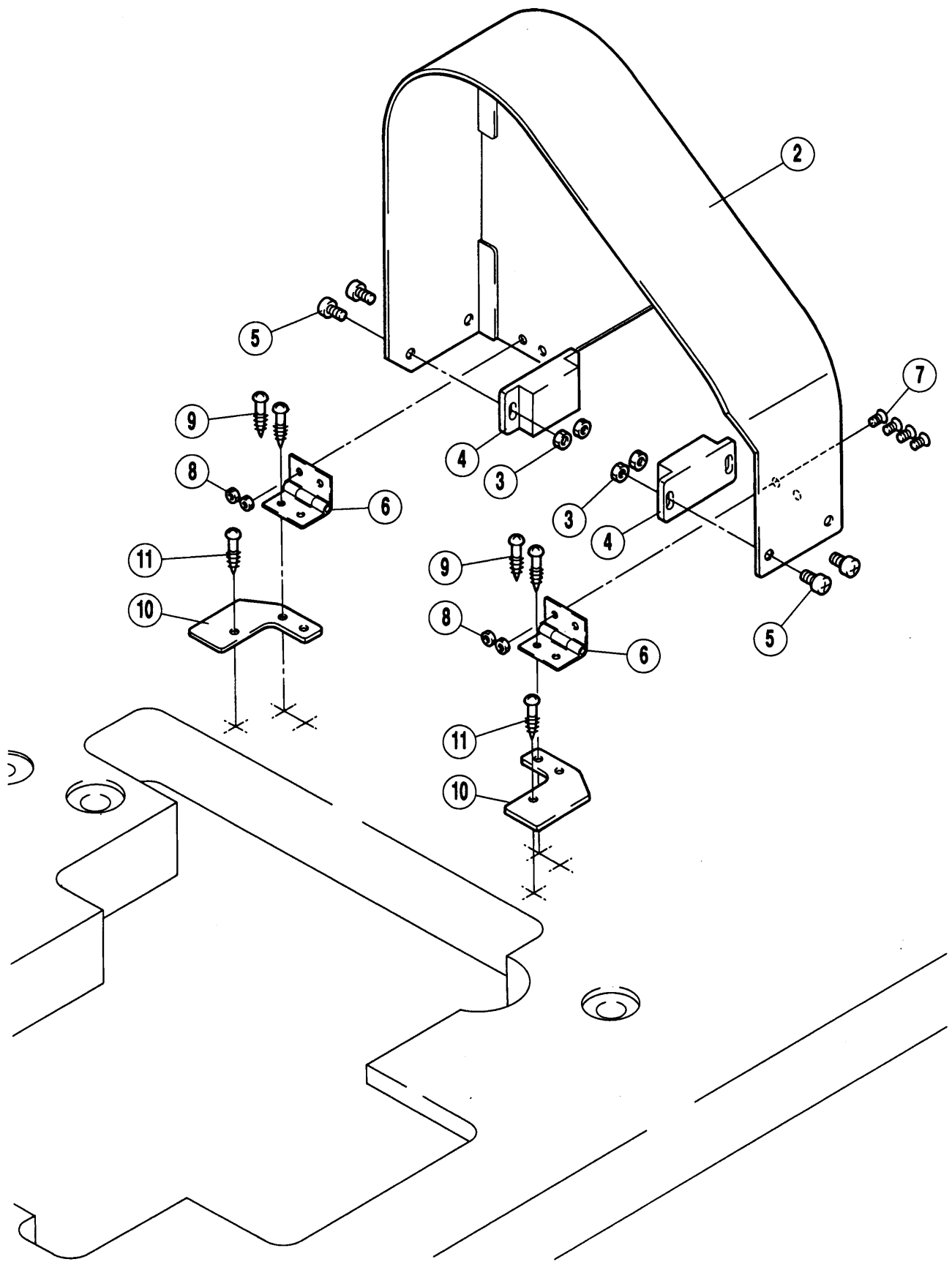
## ATコントローラー・停止コントローラー

## AT CONTROLLER, MACHINE STOP CONTROLLER

REF. NO.	PART NO. 部品番号	名称	NAME	QT.
01	760137	ATコントローラー	AT CONTROLLER	01
02	760078	シャーシ	SHASSIS	01
03	301327	コネクタパネル	CONNECTOR PANEL	01
04	760079	コネクタパネル	CONNECTOR PANEL	01
*05	760080-JA	カバー	COVER	01
06	202013	クッションゴム	RUBBER PLUG	02
07	303026	座金	WASHER	02
08	004107	平ネジ / M4 × 16	SCREW	02
09	004802	六角ナット / M4	NUT	02
10	201252	バネ座金	SPRING WASHER	02
11	302149	付属セット	ACCESSARY	01
12	004905	木ネジ (平) / 4.5	SCREW	02
13	004303	六角ボルト / M6 × 20	BOLT	02
14	210061	座金	WASHER	02
15	004818	六角ナット / M6	NUT	02
16	303322	座金	WASHER	02
17	742203	中継コード	JUNCTION CORD	01
18	303500	ブラケット (組)	BRACKET COMPLETE	01
19	303499	ブラケット	BRACKET	01
20	004911	木ネジ (平) / 4.1	SCREW	03
21	748007	ステープル	STAPLE	04
22	748002	束線バンド	BAND	02
23	748004	ビーズバンド	BAND	03
24	742044	中継コード (ソレノイド)	JUNCTION CORD	01
25	742094	中継コード (位置検出)	JUNCTION CORD	01
26	742095	中継コード (回転検出)	JUNCTION CORD	01
27	742075	電源コード	POWER SUPPLY CORD	01
28	760139	停止コントローラー	MACHINE STOP CONTROLLER	01

1

AT032 [EX5200]

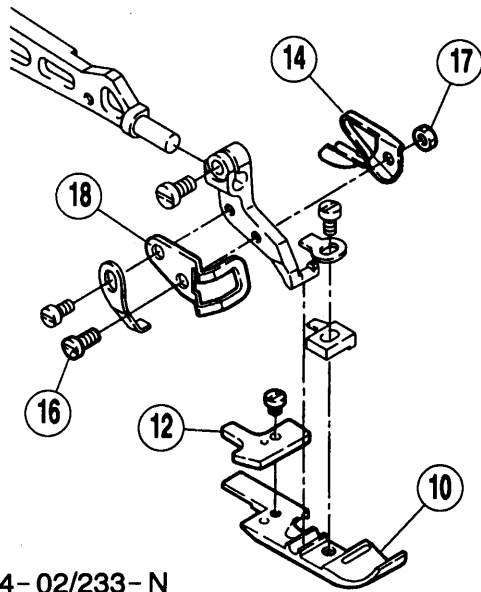
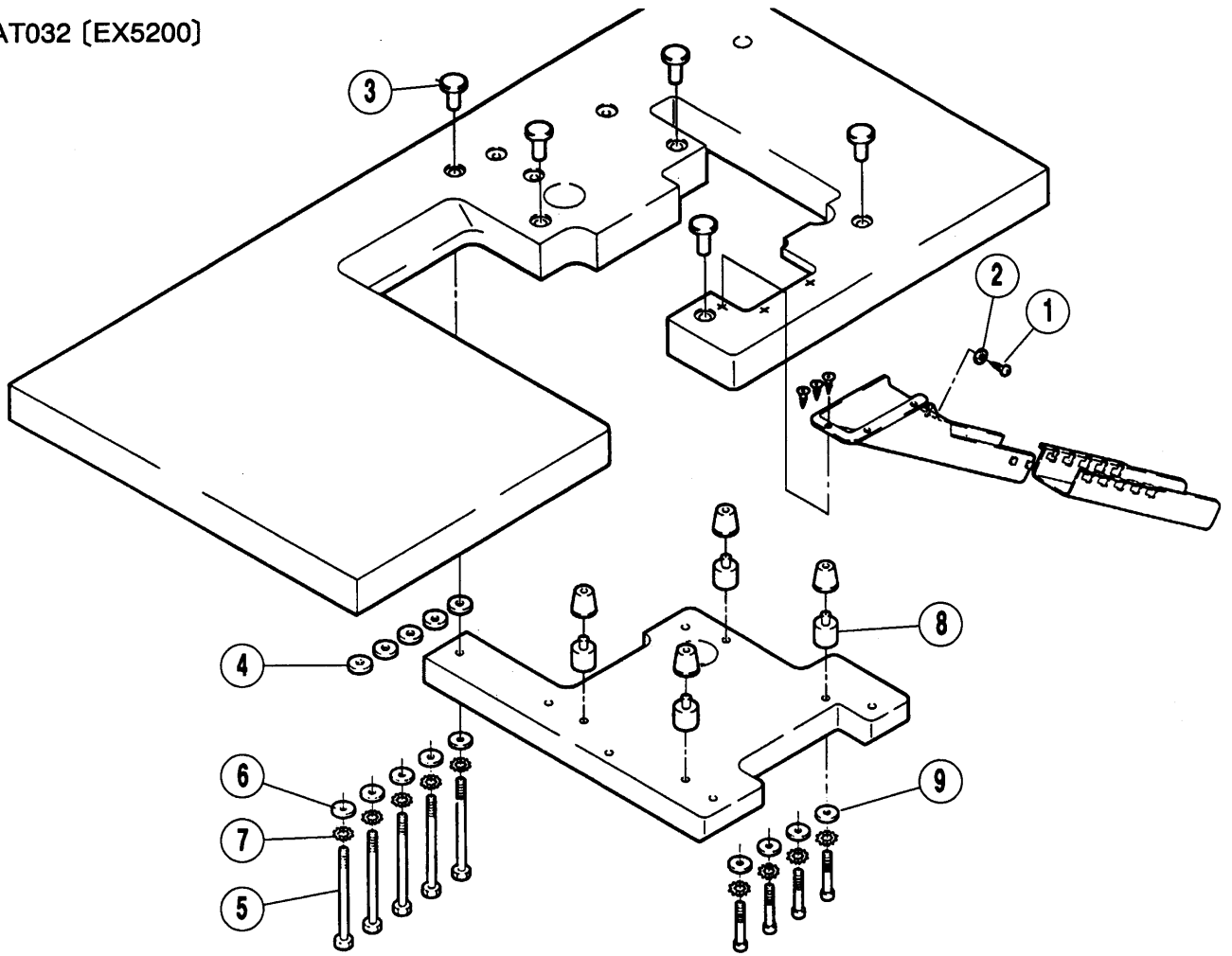


From the library of: Diamond Needle Corp

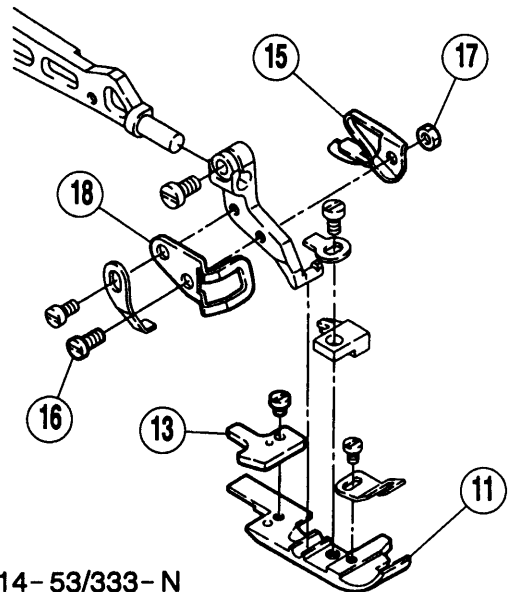
## クランクカバー

REF. NO.	PART NO. 部品番号	名称	NAME	QT.
01	308227-9S	クランクカバー (組)	CRANK COVER ASSEMBLY	01
02	308228-9S	カバー	COVER	01
03	240362	マグネット台座	MAGNET BRACKET	02
04	004803	六角ナット / M4	NUT	04
05	004110	平ネジ / M4 × 8	SCREW	04
06	240363	ヒンジ	HINGE	02
07	007041	皿ネジ / M3 × 6	SCREW	04
08	004800	六角ナット / M3	NUT	04
09	004920	木ネジ (平) / 3.1	SCREW	04
10	308209	ブラケット	BRACKET	02
11	004920	木ネジ (平) / 3.1	SCREW	02

AT032 [EX5200]



EX5204-02/233-N



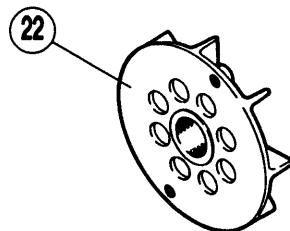
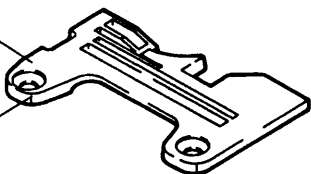
EX5214-53/333-N

EX5204-02/233-N (19)

[EX5214-53/333-N]

(SW=3) (20)

(SW=4) (21)



REF. NO.	PART NO. 部品番号	名称	NAME	QT.
01	004911	木ネジ (平) / 4.1	SCREW	01
02	240104	座金	WASHER	01
03	206336	半沈用ナット	NUT	01
04	205467	スペーサー	SPACER	01
05	004327	ボルト / M8	BOLT	05
06	206337	座金	WASHER	05
07	240304	歯付座金	WASHER	05
08	308232	スペーサー	SPACER	04
09	206337	座金	WASHER	04
G10	302119	押エ	PRESSER FOOT	01
G11	302979	押エ	PRESSER FOOT	01
12	302823	押エ補助板	UNCURLER	01
13	302823A	押エ補助板	UNCURLER	01
14	308427	ガイド	GUIDE	01
15	308428	ガイド	GUIDE	01
16	007267	平ネジ / M3 × 6.5	SCREW	01
17	004819	六角ナット / M3	NUT	
18	308230	フィンガーガード	FINGER GUARD	01
G19	277537R40B	針板	NEEDLE PLATE	01
G20	277538R30B	針板	NEEDLE PLATE	01
G21	277538R40B	針板	NEEDLE PLATE	01
22	270505B	ファン	FAN	01











# ペガサスミシン製造株式会社

本社 〒553 大阪市福島区鷹洲5-7-2 TEL (06) 458-4739  
FAX (06) 454-8785

PEGASUS SEWING MACHINE MFG. CO., LTD.

5-7-2, Sagisu, Fukushima-ku, Osaka 553, Japan. Phone : (06) 458-4739  
Telefax : (06) 454-8785

© August 1996 Cat. No.9731

Printed in Japan

本書に記載されている内容は、改良のため予告なく変更することがあります。  
The description in this material is subject to change without notice.